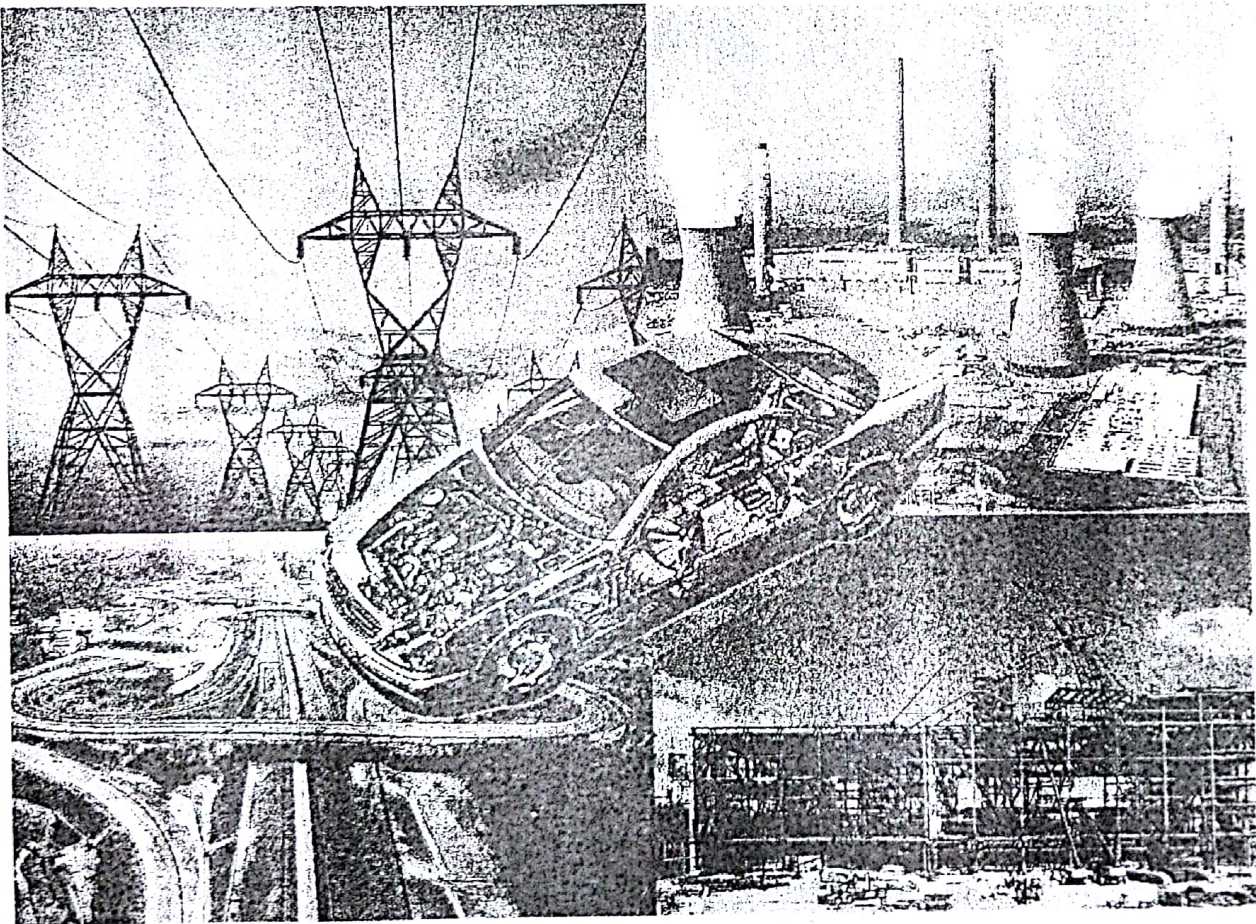




ශ්‍රී ලංකා විභාග දෙපාර්තමේන්තුව
අ.සො.ස. (උ.පෙළ) විභාගය - 2017

65 - ඉංජිනේරු තාක්ෂණවේදය

ලකුණු දීමේ පටිපාටිය



මෙය උත්තරපත්‍ර පරීක්ෂකවරුන්ගේ ප්‍රයෝජනය සඳහා සකස් කෙරිණි.
ප්‍රධාන/ සහකාර පරීක්ෂක රැස්වීමේ දී ඉදිරිපත්වන අදහස් අනුව මෙහි වෙනස්කම් කරනු ලැබේ.



ශ්‍රී ලංකා විභාග දෙපාර්තමේන්තුව

இலங்கைப் பரீட்சைத் திணைக்களம்

අ.පො.ස. (උ.පෙළ) විභාගය/ ක.පො.த. (உயர் தர)ப் பரீட்சை - 2017

විෂය අංකය

65

විෂය

ඉංජිනේරු තාක්ෂණවේදය

பாட இலக்கம்

பாடம்

ලකුණු දීමේ පටිපාටිය/புள்ளி வழங்கும் திட்டம்

I පත්‍රය/பத்திரம் I

ප්‍රශ්න අංකය வினா இல.	පිළිතුරු අංකය விடை இல.	ප්‍රශ්න අංකය வினா இல.	පිළිතුරු අංකය விடை இல.	ප්‍රශ්න අංකය வினா இல.	පිළිතුරු අංකය விடை இல.	ප්‍රශ්න අංකය வினா இல.	පිළිතුරු අංකය விடை இல.	ප්‍රශ්න අංකය வினா இல.	පිළිතුරු අංකය விடை இல.
01.	2	11.	4	21.	2	31.	1	41.	3
02.	5	12.	1	22.	3	32.	3	42.	4
03.	1	13.	2	23.	4	33.	4	43.	4
04.	5	14.	2	24.	5	34.	2	44.	3
05.	2	15.	4	25.	1	35.	1	45.	1
06.	2	16.	5	26.	3 / 4	36.	5	46.	1
07.	1	17.	2	27.	3	37.	3	47.	1
08.	2	18.	5	28.	3	38.	4	48.	5
09.	5	19.	5 / 3	29.	2	39.	5	49.	4
10.	3	20.	4	30.	4	40.	2	50.	3

විශේෂ උපදෙස්/ விசேட அறிவுறுத்தல் :

එක් පිළිතුරකට/ ஒரு சரியான விடைக்கு 01 ලකුණු වැටීම්/புள்ளி வீதம்

මුළු ලකුණු/மொத்தப் புள்ளிகள் 1 x 50 = 50

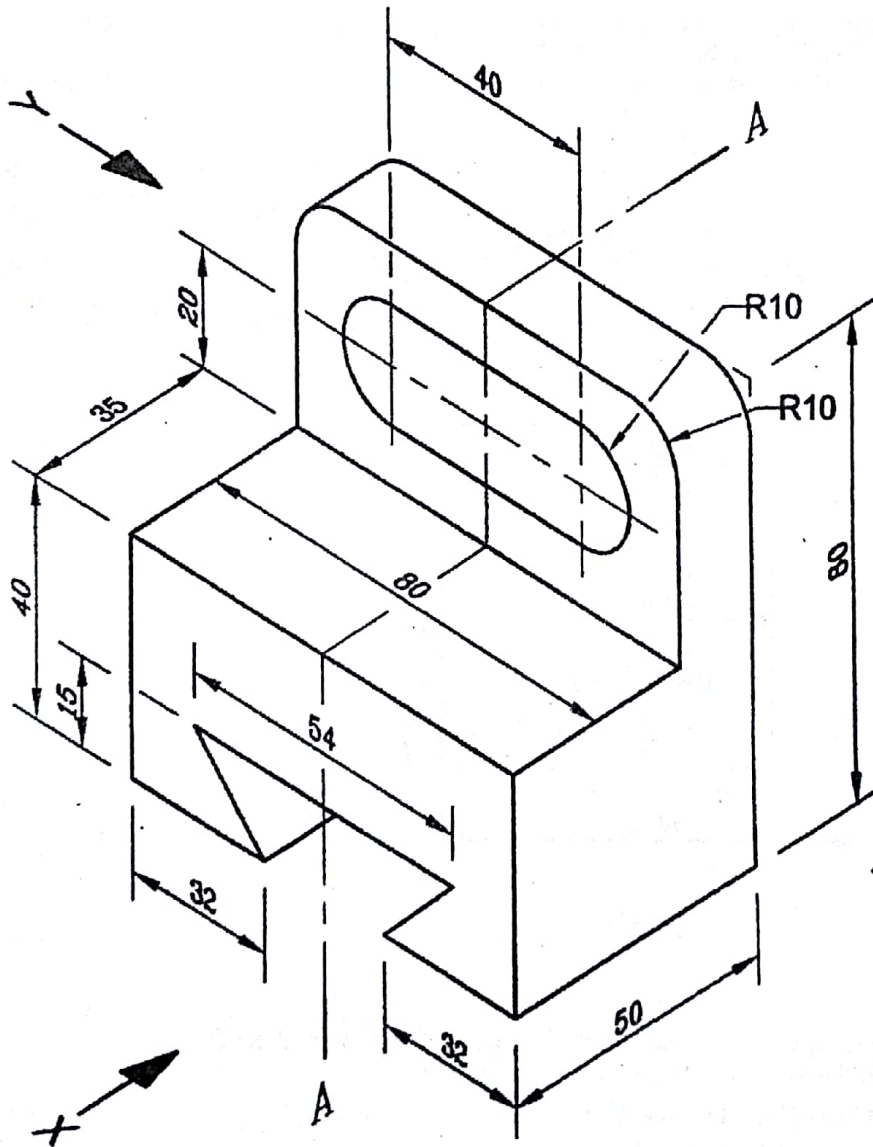
අධ්‍යයන පොදු සහතික පත්‍ර (උසස්පෙළ) විභාගය - 2017

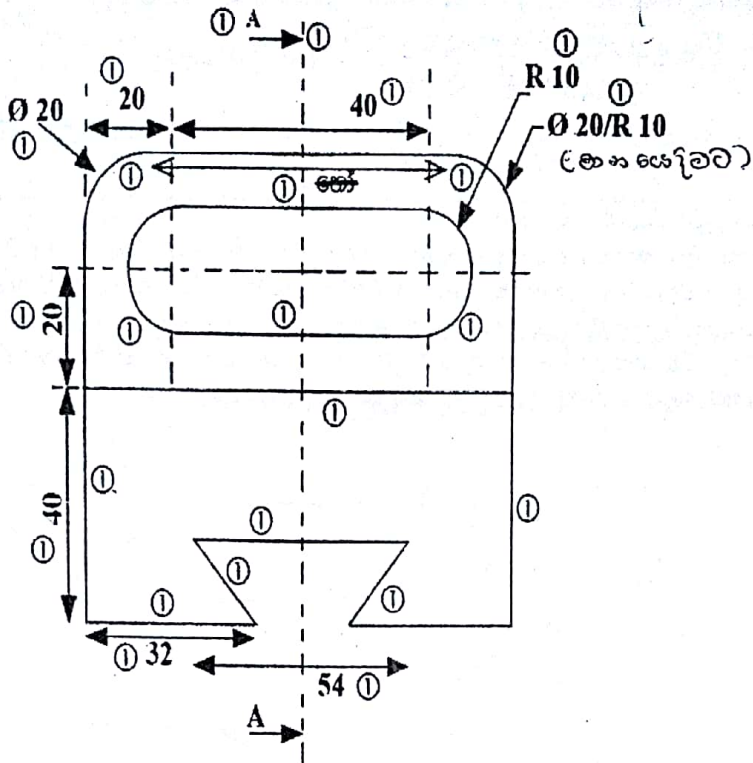
65 - ඉංජිනේරු තාක්ෂණවේදය- II

ලකුණු දීමේ පටිපාටිය

A කොටස - ව්‍යුහගත රචනා

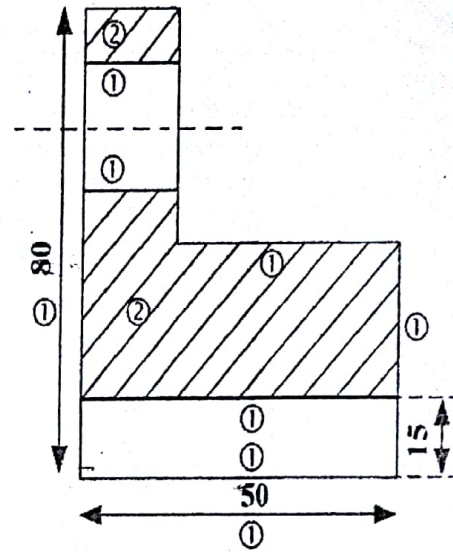
1. රූපයේ දැක්වෙනුයේ මෘදු වානේවලින් සාදන ලද අල්ලුවක සමාංගක රූපයකි. දක්වා ඇති ආකාරයට එහි තව (slots) දෙකක් කපා ඇත. දී ඇති මිනුම්වලට අනුව, X ඊතලය දෙසින් අල්ලුවෙහි ඉදිරි පෙනුම ද, Y ඊතලය දෙසින් A-A තලය මත භරස්කඩ පැති පෙනුම ද, සැලැස්ම ද දී ඇති කොටු දැල තුළ පළමු කෝණ ප්‍රක්ෂේපණ ක්‍රමයට අදින්න. භාවිත කළ යුතු පරිමාණය 1 : 1 කි. සියලු ම මිනුම් මිලිමීටරවලිනි. අල්ලුව නිෂ්පාදනය කිරීම සඳහා අවශ්‍ය අවම මාන සංවිභව ලකුණු කරන්න. (රූපය පරිමාණයට ඇඳ නොමැත.)





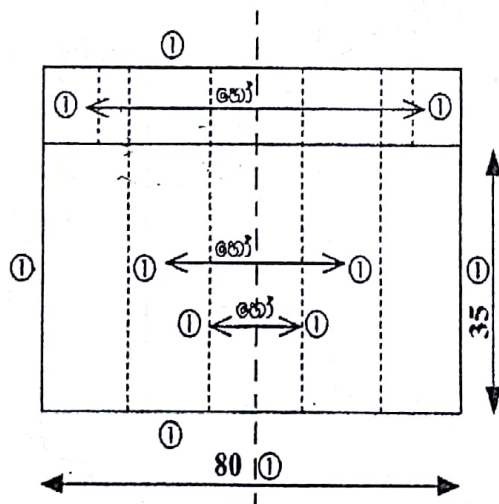
FRONT ELEVATION

මිනිසුන් විසින් 9ක්



SECTIONAL END ELEVATION ON A - A

මිනිසුන් විසින් 7



PLAN

පෙනුම් 3 නම් කර ඉහත පිළිවෙළට තිබීම 1 + 2 x 2 සම්මතයට අනුව නිවැරදි මාන දැක්වීම

Correct dimension line

- තිරස් එකක් ②
- සිරස් එකක් ②
- වක්‍ර එකක් ②
- වක්‍ර සඳහා කවකටු භාවිතය ③
- නිවැරදි පරිමාණය ③

Free hand දැක්ම වශයෙන්

ඉංජිනේරු ඇඳීම
පෙනුම් නම් කිරීම
පෙනුම් දෙකක් නිවැරදිව
පෙනුම් තුනම නිවැරදිව

1 }
2 } 5 = total
4 } → projection
 ආකෘති ගණන

සම්මතයට අනුව නිවැරදිව මාන දැක්වීම
තිරස් මානයක්
සිරස් මානයක්
චක්‍ර මානයක්

2 }
2 } 6
2 } 6 භේද 03 ආකෘති ගණන

නිවැරදි පරිමාණය
A-A මධ්‍ය රේඛාව
කැපුම් තලය නම් කිරීම (A-A)

3 } 5
1 } 5 හරියටම 'තලය' යන 3.
1 } 5 නැවත-පවුල මධ්‍ය රේඛාව
Front වැනි

ඉදිරි පෙනුම
රේඛීය (සලකුණ) භෞමි රේඛා
චක්‍ර (කවකටුව)

9 }
7 } 13

පැති පෙනුම
සරල රේඛීය භෞමි
Hatching

7 }
2 x 2 } 11

සැලැස්ම
සරල රේඛීය භෞමි
සැලැස්ම දාර
13

4 }
3 } 7

සියළුම මාන 14කි. අනවශ්‍ය ලෙස මාන වැඩිපුර යොදා ඇති විට ඒවා නොසලකා හරින්න.

නම් කළ මානම ආභාස නැ.

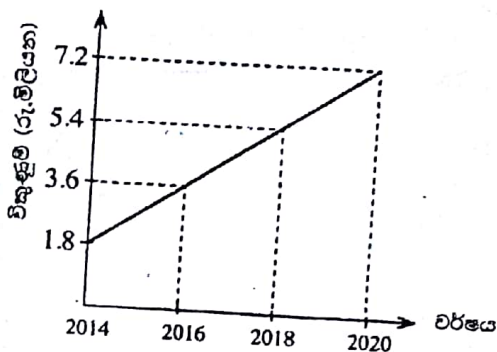
2. (a) එක්තරා සමාගමක් නගරාසන්න ප්‍රදේශයක සුපිරි වෙළඳසැලක් ඉදිකිරීම සඳහා වෙළඳපොළ සමීක්ෂණයක් සිදු කර ඇත.

(i) මෙම සුපිරි වෙළඳසැල සඳහා රාජ්‍ය අංශයෙන් බලාපොරොත්තු විය හැකි යටිතල පහසුකම් භූමිය සඳහන් කරන්න.

- විදුලිය ②
- ජල පහසුකම් ②
- මාර්ග/ ප්‍රවාහන ②
- අපද්‍රව්‍ය බැහැර කළහැකි වීම ②
- පල්දෝරු අපවහන පහසුකම් ②
- දුරකථන සංදේශනා ②

06

(ii) වෙළඳපොළ සමීක්ෂණය සිදු කිරීමෙන් පසු පහත දැක්වෙන ප්‍රස්ථාරය සකසා ඇත.



වර්ෂ 2020 දී සැබෑ විකුණුම් මෙම ප්‍රස්ථාරය මගින් පුරෝකථනය කර ඇති අගයට වඩා වෙනස් වීම හේතු විය හැකි කරුණු දෙකක් දක්වන්න.

- (1) ඉල්ලුම / විකුණුම් (සඳහා රේඛීය) / ප්‍රවණතාවයක් නොපැවතීම ②
- (2) තරඟකරුවන් ②
- මිල වෙනස් වීම ②
- ආකල්ප / රුචිකත්වය වෙනස් වීම (භාණ්ඩ ගැටලු) ②
- ගුණාත්මකභාවය වෙනස් වීම ②
- අලෙවි ප්‍රවර්ධනය ②

(b) සුපිරි වෙළඳසැල ඉදිකිරීමට නියමිත භූමිය මට්ටම් ගැනීමට යෝජිත ය.

(i) මට්ටම් ගැනීම සඳහා අවශ්‍ය ප්‍රධාන උපකරණ දෙකක් නම් කරන්න.

- (1) මට්ටම් උපකරණය / ලෙවල් උපකරණය / Level ③
- (2) මට්ටම් යටිය / මට්ටම් යෂ්ටිය / Levelling staff ③

06

(ii) ශ්‍රී ලංකාවේ පොදුවේ භාවිත වන සම්මත මට්ටම් තලය (Levelling datum) නම් කරන්න.

මධ්‍යන්‍ය මුහුදු මට්ටම / සාමාන්‍ය මුහුදු මට්ටම
Mean Sea Level / MSL

key words ගැනීමේ චරිතය

(iii) මට්ටම් ගැනීමේ දී 'පිල් ලකුණක්' යනු කුමක් ද?

මධ්‍යන්‍ය මුහුදු මට්ටමට සාපේක්ෂව නිශ්චිතවම උස දන්නා ස්ථානයක්
 The height above MSL is known as a BM

16

(ii) දී නිසැකව නිවැරදිව පිළිතුරු වටහා මධ්‍යන්‍ය මුහුදු මට්ටම මත පිල් ලකුණක් ස්ථාපනය කරන්න.

65 - ඉංජිනේරු තාක්ෂණවේදය (ලකුණු දීමේ පටිපාටිය) | අ.පො.ස.(උ.පෙළ) විභාගය - 2017 | අවසන් සංශෝධන ඇතුළත් කළ ප්‍රකූර්ණය

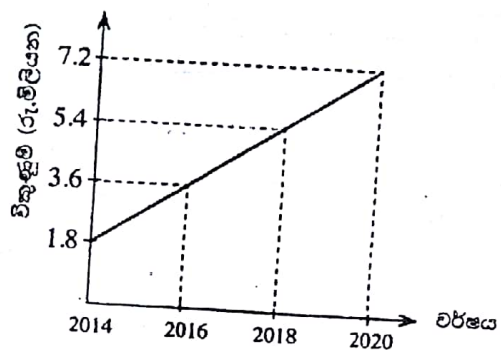
(iii) දී මනුෂ්‍ය දෘෂ්ටිකෝණය - සාමාන්‍ය මට්ටමට

2. (a) එක්තරා සමාගමක් නගරාසන්න ප්‍රදේශයක සුපිරි වෙළඳසැලක් ඉදිකිරීම සඳහා වෙළඳපොළ සමීක්ෂණයක් සිදු කර ඇත.
- (i) මෙම සුපිරි වෙළඳසැල සඳහා රාජ්‍ය අංශයෙන් බලාපොරොත්තු විය හැකි යටිතල පහසුකම් තුනක් සඳහන් කරන්න.

- විදුලිය ②
- ජල පහසුකම් ②
- මාර්ග/ ප්‍රවාහන ②
- අපද්‍රව්‍ය බැහැර කළහැකි වීම ②
- පල්දෝරු අපවහන පහසුකම් ②
- දුරකථන සංකීර්ණය ②

06

- (ii) වෙළඳපොළ සමීක්ෂණය සිදු කිරීමෙන් පසු පහත දැක්වෙන ප්‍රස්තාරය සකසා ඇත.



වර්ෂ 2020 දී සැබෑ විදුලිය මෙම ප්‍රස්තාරය මගින් ප්‍රරෝකතනය කර ඇති අගයට වඩා වෙනස් වීම හේතු විය හැකි කරුණු දෙකක් දක්වන්න.

- (1) ඉල්ලුම / විදුලිය (සඳහා රේඛීය) / ප්‍රවණතාවයක් නොපැවතීම ②
- (2) තරගකරුවන් මිල වෙනස් වීම ②
- ආකල්ප / රුචිකත්වය වෙනස් වීම (පාරිභෝගික) ②
- ගුණාත්මකභාවය වෙනස් වීම (නාභිගත) ②
- අලෙවි ප්‍රවර්ධනය ②

(b) සුපිරි වෙළඳසැල ඉදිකිරීමට නියමිත භූමිය මට්ටම් ගැනීමට යෝජිත ය.

- (i) මට්ටම් ගැනීම සඳහා අවශ්‍ය ප්‍රධාන උපකරණ දෙකක් නම් කරන්න.
- (1) මට්ටම් උපකරණය / ලෙවල් උපකරණය / Level ③
 - (2) මට්ටම් යටිය / මට්ටම් යෂ්ටිය / Levelling staff ③

06

- (ii) ශ්‍රී ලංකාවේ පොදුවේ භාවිත වන සම්මත මට්ටම් තලය (Levelling datum) නම් කරන්න.

මධ්‍යන්‍ය මුහුදු මට්ටම / සාමාන්‍ය මුහුදු මට්ටම
Mean Sea Level / MSL

key word ගැනීමේ වැදගත්කම

- (iii) මට්ටම් ගැනීමේ දී 'පිල් ලකුණක්' යනු කුමක් ද?

මධ්‍යන්‍ය මුහුදු මට්ටමට සාපේක්ෂව නිශ්චිතවම උස දන්නා ස්ථානයක්
The height above MSL is known as a BM

(ii) දී නිසැකව නිරූපණය කරන්න. 0/0 16

(c) සුපිරි වෙළඳසැල සඳහා නව ගොඩනැගිල්ල නිර්මාණය කිරීමේදී එය මත ක්‍රියාත්මක විය හැකි භාර ගණනය කළ යුතු වෙයි. එහි වහලය මත ක්‍රියාත්මක විය හැකි අප්චි භාර සහ පාරිසරික භාර සඳහා උදාහරණ භූමි බැගින් ලියන්න.

භාර වර්ගය	උදා. 1	උදා. 2	උදා. 3
1. මල බර/ අප්චි භාර	වහලයේ ආවරනවල බර ② දොරා 2 ජකර්ණානුල ②	වහලයේ අවයවවල බර ②	සිවිලිමේ බර ②
2. පාරිසරික භාර	සුළඟ ② භූ කම්පන ②	වර්ෂාව ② හිම ②	ගංවතුර ②

06

06

~~04~~

~~04~~

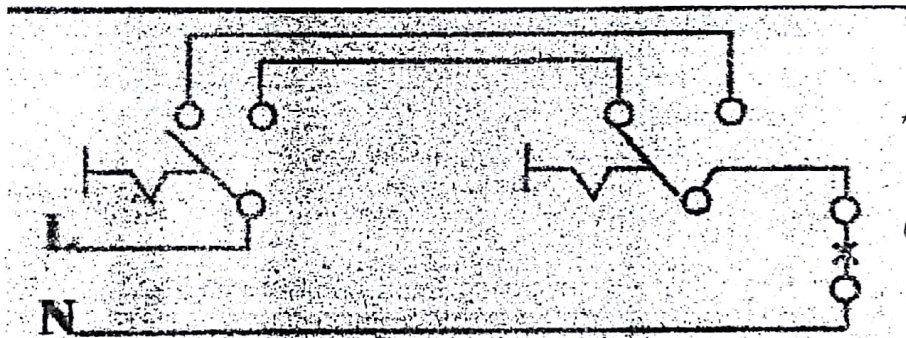
12

~~04~~

12

(d) සුපිරි වෙළඳසැලෙහි විදුලි බුබුලක් එකිනෙකට ඇතින් පිහිටි ස්ථාන දෙකක සිට දැල්වීමට හා නිවා දැමීමට අවශ්‍යව ඇත.

(i) ඉහත අරමුණ 'දෙමං ස්විච්' දෙකක් භාවිතයෙන් ඉටු කර ගත හැක. මේ සඳහා අවශ්‍ය විදුලි පරිපථ සටහන අඳින්න.

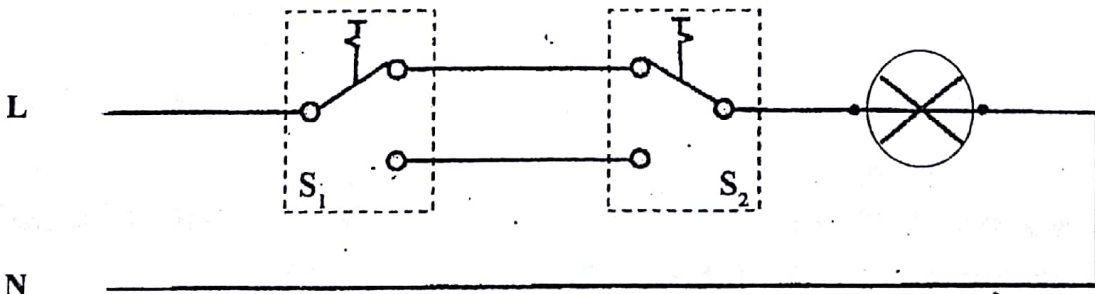


රූපයට - 0 4 ය

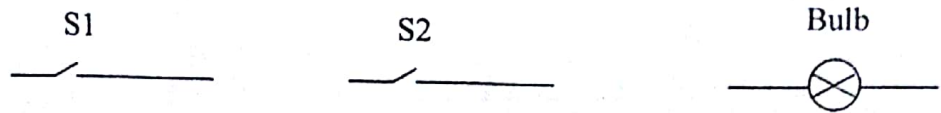
L හා N දෙකම mark කිරීම හෝ නිවැරදි කිරීම යුතුය
L N → mark කිරීමට ④

08

4+4



(ii) ඉහත අරමුණ 'තනිම සවිව' දෙකක් සමඟ සංඛ්‍යාංක (Digital) පරිපථයක් භාවිතයෙන් ද විසඳිය හැකි ය. සංඛ්‍යාංක පරිපථය නිර්මාණය කිරීම සඳහා තාර්කික වගුව සටහන් කරන්න.



පළමු ආකාරය

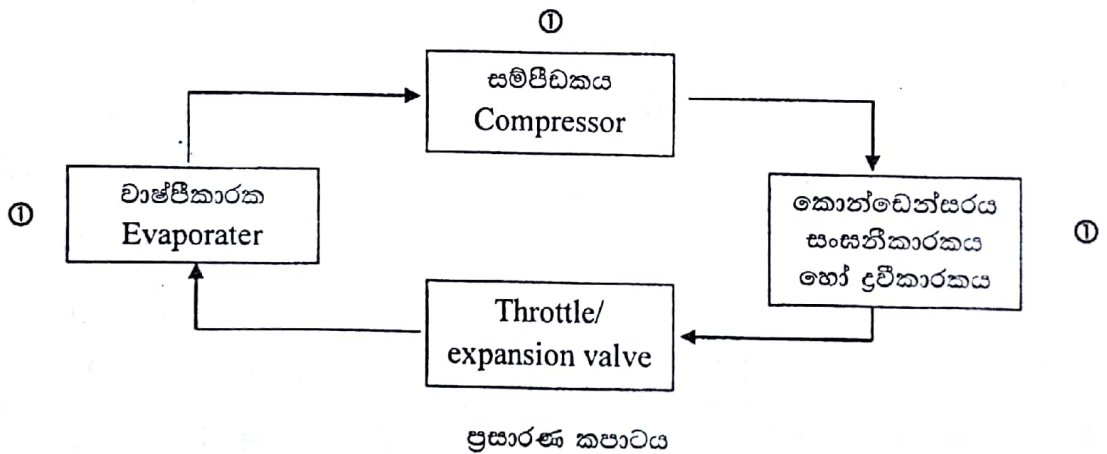
S1	S2	විදුලි පහන
0	0	0
0	1	1
1	0	1
1	1	0

දෙවන ආකාරය

S1	S2	විදුලි පහන
0	0	1
0	1	0
1	0	0
1	1	1

08 16

(e) මෙම සුපිරි වෙළඳසැලෙහි ඇතැම් ආහාර ද්‍රව්‍ය ශීතකර කඩා ගැනීම සඳහා වාෂ්ප සම්පීඩන චක්‍රයේ ශීතකරණ කිහිපයක් භාවිත කිරීමට යෝජිත ය. එවන් ශීතකරණයක ප්‍රධාන කොටස් අනුපිළිවෙලින් නම් කරන ලද කැටි සටහනක් (Block diagram) ඇඳ එහි ශීතකාරකය (Refrigerant) ගලන දිශාව දක්වන්න.



ආම් නිදිමට 04
 දිශාවලට 01 ('6' ගලායට)
 කැටි පටහනට 01

නිවැරදි ඊ හිස් දිශා

෭
෧෧
෪

06
60

3. ඉදිකිරීම් කර්මාන්තයේ දී ඉහළ ස්ථානයක වැඩ කිරීම සඳහා පලංචි (Scaffoldings) යොදා ගැනේ.

(a) (i) පහත සඳහන් කර ඇති භාවිත තෝරා ගැනීමේ දී වැදගත් වන එක් හේතුවක් බැඳින් ලියන්න.

(1) පලංචි රාමුව සඳහා උණ බට වෙනුවට ලෝහ බට :

- ගස්තිය ④
- නැවත නැවත භාවිත කළ හැකි බව ④
- සවි කිරීමේ පහසුව ④
- සපයා ගැනීමේ පහසුව ④
- ආර්ද්‍රතාව ④

(2) පාලම් සඳහා වානේ ව්‍යුහ වෙනුවට කොන්ක්‍රීට් ව්‍යුහ :

- ~~එකලස් කිරීමට ඇති හැකියාව~~ ~~④~~ නව තැන් / නිර්මාණය වන
- ~~ඉක්මනින් සැදීමේ හැකියාව~~ ~~④~~ (4) (2)
- * කල් පැවැත්ම ④
- (අඩු) මිල ~~④~~ 08
- * නිත්‍යතාව (4) විල කුණාටු

(ii) පලංචි වෙනුවට උස් ස්ථානවල වැඩ කිරීමේ දී යොදා ගත හැකි ආදේශක දෙකක් නම් කරන්න.

- (1) කප්පි පද්ධතියක් සහිත තට්ටුවක් ④ බැහැරගය (4)
- (2) දොඹකරයක් ④
- ඉනිමග ④
- කබයකින් ඔස්සේ ආධාරකයක් ④
- ආධාරකයක් ④

08
16

(b) පලංචියක් මත වැඩ කිරීමේදී සිදු විය හැකි අනතුරු වර්ග දෙකක් සහ ඒවා වලක්වා ගැනීමට පලංචිය ස්ථාපිත කිරීමේ දී ගත හැකි සුරැකුම්පාය දෙකක් ලියන්න.

- (1) තුවාල / කැපුම් ④ නියුණු ස්ථාන නොපැවතීම ④
- (2) වැටීම් ④ වැටක් / දැලක් නැබීම ④
- පලංචිය පෙරලීම ④ නිශ්චිතවම ස්ථානගත කිරීම ④
- හානිකර දේ බාහිරින් වැටීම ④ සෙල්මි / නෙට් (දැලක්) ④
- පලංචිය බිඳී වැටීම (4) ආරක්ෂා දැමීම (4)
- ප්‍රිහලයන්ගේ ආරක්ෂණ භාගය (4) ආරක්ෂණ (4)

16
16

ප්‍රශ්න 16

(c) (i) ශාරීරික ආබාධ සහිත පුද්ගලයන්ටද භාවිත කළ හැකි වන පරිදි නිර්මාණය කළ යුතු මහල් ගොඩනැගිල්ලක් සඳහා ISO ප්‍රමිති අනුව තිබිය යුතු අංග තුනක් සඳහන් කරන්න.

- (1) පිවිසුම්/ ආනත තල/ (අත්වැට/ ආධාරක) ④ දැනට / ආබාධය දැනට
- (2) අබාධිත පහසුකම් ඇති වැසිකිලි ④ විනිසුරු
- (3) සෝපාන ④
- (4) පහසුවෙන් ලගා විය හැකි පාලක ④
- ප්‍රවේශය (4) විනිසුරු

12

(ii) මූලදෙහි පිහිටුවා ඇති ඉදිකිරීමක වැරගැන්වූ කොන්ක්‍රීට් ව්‍යුහවල දීර්ඝකාලීන ආරක්ෂාකාරී පැවැත්ම සඳහා විවිධ පාරිසරික තත්ත්ව පිළිබඳව විශේෂ අවධානයක් යොමු කළ යුතු ය. එවැනි පාරිසරික තත්ත්ව දෙකක් සඳහන් කරන්න.

- (1) ලවණ සහ pH අගය වැනි ජලයේ රසායනික තත්ව ④
- (2) ජලය ගතිකභාවය මගින් ඇති කෙරෙන බාදනය ④
- (3) රළ නිසා ඇතිවන බල ④
- (4) තෙම්ම/ වියලීම වක්‍රීයව සිදුවීම ④
- (5) උෂ්ණත්වය අඩු වැඩි වීම ④

ප්‍රශ්න 8යි

(d) තනි තවුළු ගොඩනැගිලි මහල් ගොඩනැගිලි දක්වා විකාශය වීම සඳහා බලපෑ තාක්ෂණික හැරවුම් ලක්ෂණ දෙකක් සඳහන් කරන්න. ඉහතේ 'ආකර්ෂණය' (4)

- (1) දැව් පිටුපිට වානේ භාවිතා කිරීම ④
- (2) කොන්ක්‍රීට් තාක්ෂණය ④
- (3) ඉදිකිරීම් යන්ත්‍රෝපකරණවල විකාශය ④
- 4) උසස් ආකර්ෂණය ඡායාරූප ක්‍රම සහිතව ④

08 60

4. (a) සුරැකි සහ යෝග්‍යතාදායී මහල්වරු දේශීය සහ ආනයනික අමුද්‍රව්‍ය භාවිත කරමින් 'S & Y' යන සන්නාම නාමය යටතේ ගෘහස්ථ ජල පොම්ප නිෂ්පාදනය කර විකිණීමේ සාර්ථක ව්‍යාපාරයක් පවත්වාගෙන යාම.

(i) මෙම ව්‍යාපාරය කළමනාකරණය කිරීමේ දී භාවිත කරන පහත දැක්වෙන එක් එක් කළමනාකරණ ප්‍රවේශය අධ්‍යයනය කළ හැකි කළමනාකරණ කාර්ය දෙක බැගින් ලියා දක්වන්න.

- සැලසුම්කරණය ව්‍යාපාරයට අරමුණු පිහිටුවීම ②
උපායමාර්ග තීරණය කිරීම ②
- සංවිධානකරණය කාර්යයන් හඳුනා ගැනීම / ලයිස්තුගත කිරීම / ②
දෙපාර්තමේන්තුකරණ බලතල / සම්පත් බෙදාහැරීම ②
- පාලනය විවලනයන් හඳුනා ගැනීම / නිසිලෙස ක්‍රියා ②
නිවැරදි කිරීමේ උපායමාර්ග / නිවැරදි කිරීම / ②
පිළියම් යෙදීම

12

(ii) ඉහළ ගුණාත්මකභාවය හේතුවෙන් S & Y ජල පොම්පවල වෙළඳපොළ ඉල්ලුම ඉහළ යමින් පවතී. තවද, ගනුදෙනුකරුවන්ගේ ආදායම මට්ටම පහළ යමින් පවතින අතර, ආනයනික අමුද්‍රව්‍ය මිල ද ඉහළ යමින් පවතී. මෙම තත්වය යටතේ ගත යුතු ක්‍රියාමාර්ග පිළිබඳ කළමනාකරුවන් විසින් ඉදිරිපත් කරන ලද විකල්ප යෝජනා කිහිපයක් පහත වගුවේ දක්වා ඇත. සුරැකි සහ යෝග්‍යතාදායී මහල්වරුන් තුළ ඇති ව්‍යාජවිකල්ප ලක්ෂණ මනා ලෙස පිළිබිඹු වන්නේ පහත දැක්වෙන කුමන තීරණ තුළද යන්න (✓) ලකුණ යෙදීමෙන් ද, එසේ නොවන තීරණ (x) යෙදීමෙන් දක්වන්න.

තීරණය	නිවැරදි (✓) හෝ වැරදි (x)
ඉහළ මිලක් ලබාගත හැකි නව වෙළඳපොළක් කරා යොමුවීම	✓
අඩුලාභ හෝ අලාභ ලැබීමට ඉඩ ඇති නිසා ව්‍යාපාරය අතහැර දැමීම	x
මිල අඩුකර ගනිමින් පවතින ගුණාත්මකභාවය ආරක්ෂා කරගැනීම	✓
නිෂ්පාදන ඒකක ප්‍රමාණය සීමාකර මිල ඉහළ දැමීම මගින් ලාභ ලබා ගැනීම	x

08

(iii) S & Y ව්‍යාපාරය පුළුල් කිරීමට සැලසුම් කර ඇති අතර ඒ සඳහා බාහිර මූල්‍ය මාර්ග භාවිත කිරීමට දැනටමත් තීරණය කර ඇත. විකල්ප බාහිර මූල්‍ය මාර්ග සංසන්දනය කිරීමේදී සලකා බැලිය යුතු ප්‍රධාන සාධක තුනක් ලයිස්තුගත කරන්න.

- පොළී අනුපාතිකය ②
- ලබාගැනීමේ පහසුම / කාලය ②
- නීති විධි / ගිවිසුම් / කොන්දේසි ②
- ලබාගැනීමේ පටිපාටිය (ලියකියවිලි) ②

06

(iv) අමුද්‍රව්‍ය නොගෙය, යන්ත්‍ර සූත්‍ර සහ ගොඩනැගිලි ණය යන අයිතම දීර්ඝකාලීන වගකීම්, ජංගම වත්කම් හෝ ස්ථාවර (ජංගම නොවන) වත්කම් යන කාණ්ඩවලට වර්ග කර දක්වන්න.

භාණ්ඩය	අයිතමය
දීර්ඝකාලීන වගකීම්	ගොඩනැගිලි ණය
ජංගම වත්කම්	බඩු නොගෙය
ස්ථාවර වත්කම්	යන්ත්‍ර සූත්‍ර

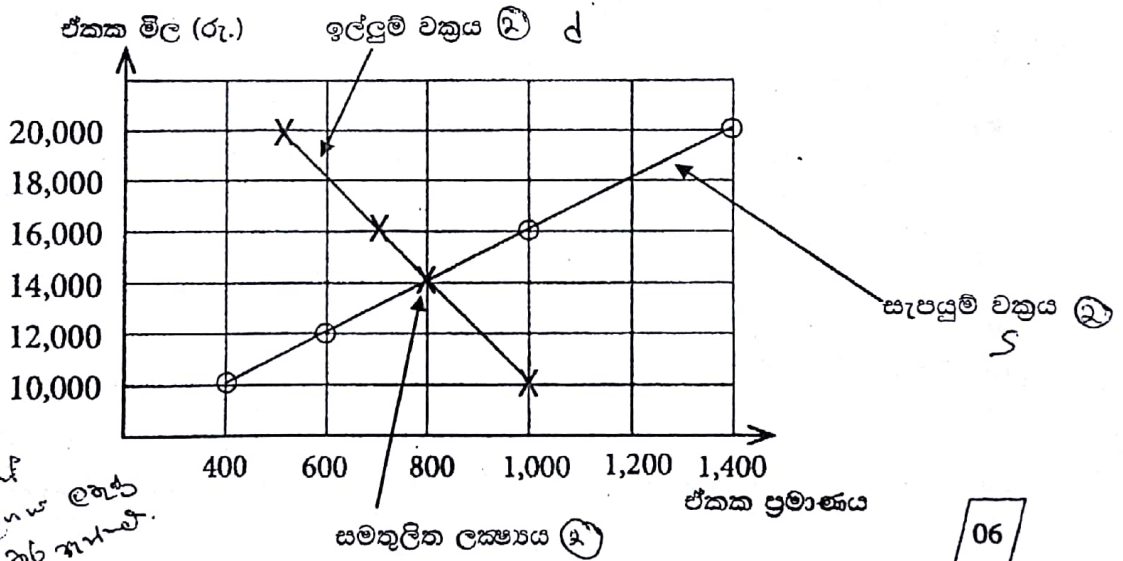
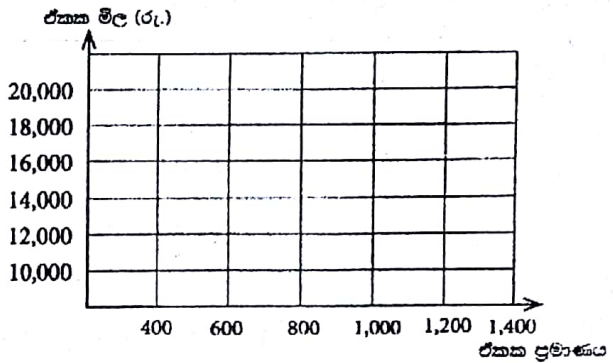
2
2
2

06

32

(b) (i) S & Y වතුර පොම්ප සඳහා වන ඉල්ලුමට සහ සැපයුමට අදාළ තොරතුරු පහත වගුවේ දක්වා ඇත. S & Y වතුර පොම්ප සඳහා වන ඉල්ලුම් සහ සැපයුම් වක්‍ර කොටු දැල තුළ නිර්මාණය කර, ඒවා නම් කර, වෙළඳපොළ සමතුලිත ලක්ෂ්‍යය ලකුණු කරන්න.

ඒකක මිල (රු.)	ඒකක ප්‍රමාණය	ඒකක ප්‍රමාණය
10,000	1,000	400
12,000	900	600
16,000	700	1,000
20,000	500	1,400



විකුණු කර ගත හැකි ආකාරයේ මාලාගැසීමක් කරන්න.

06

(ii) S & Y ව්‍යාපාරය පවතින සාර්ව පරිසරයේ නිරීක්ෂණය වූ සිදුවීම් කිහිපයක් පහත දැක්වේ. එම සිදුවීම් අයත් වන මූලික සාර්ව පරිසර කාණ්ඩය පහත දැක්වෙන වගුව තුළ නම් කරන්න.

සිද්ධිය	සාර්ව පරිසර කාණ්ඩය
ජල පොම්ප ආනයනය සඳහා බදු සහන ලබා දීම	දේශපාලන සාධක
ආනයනික භාණ්ඩවල පොදු මිල මට්ටම් ඉහළ යාම	ආර්ථික සාධක
විද්‍යාඥයින් විසින් ජල පොම්ප නිෂ්පාදනය කිරීම සඳහා නවීන ක්‍රම සොයා ගැනීම	තාක්ෂණික සාධක
ගංවතුර නිසා ජල පොම්ප බෙදා හැරීමේ ප්‍රවාහන මාර්ග අවහිර වීමෙන් බාධා ඇතිවීම	ස්වභාවික පරිසර සාධක
දේශීයව නිෂ්පාදනය කරන භාණ්ඩ සඳහා පාර්භෝගිකයන්ගේ කැමැත්ත වැඩිවෙමින් පැවතීම	සමාජයීය සාධක

2
2
2
2
2

10

16

(ලකුණු 02 x 05 = 10)

(c) S & Y ව්‍යාපාරයේ වාර්ෂික ඇස්තමේන්තුගත මූල්‍යමය තොරතුරු පහත දැක්වේ.

විස්තරය	මිල / ඒකක
ස්ථාවර පිරිවැය	රු. 480,000,000
විකිණීමේ හා බෙදාහැරීමේ ඒකක පිරිවැය (විචලන)	රු. 2,000
ඒකකයක නිෂ්පාදන පිරිවැය (විචලන)	රු. 8,000
ඒකකයක විකුණුම් මිල	රු. 18,000
අපේක්ෂිත විකුණුම් ඒකක ගණන	100,000

(i) S & Y ව්‍යාපාරයේ වාර්ෂික ඇස්තමේන්තුගත ශුද්ධ ලාභය පියවර දක්වමින් ගණනය කරන්න.

විකුණුම් ආදායම (පිරිවැටුම) = 18 000 x 100 000
 ශුද්ධ ලාභය වෙතට = රු. 1,800,000.00 ①
 18000000000.00

අඩු කළා,

විචලන පිරිවැය:

නිෂ්පාදන පිරිවැය 8 000 → ①

විකිණීම සහ 2 000

බෙදාහැරීම් පිරිවැය

ඒකක විචලන පිරිවැය 10 000 → ①

මුළු විචලන පිරිවැය (1 000 000 000)

ස්ථාවර පිරිවැය (480 000 000) → ①

රු.320 000 000 → ②

04

නිවැරදි පිටුවකට
 තොරතුරු ලියන්න
 ①
 ඒකක විචලන පිරිවැය
 සහ මුළු විචලන පිරිවැය
 2-න් පහතට ගණනය
 කරන්න.

(ii) S & Y ව්‍යාපාරයට අදාළව ලාභ සමවිච්ඡේදන ලක්ෂ්‍යය පියවර දක්වමින්, ඒකකවලින් ගණනය කරන්න.

සහභාගය = 18 000 - (8 000 + 2 000) → ①

= රු.8 000 → ①

කෙලින්ම ශුද්ධ ලාභය වෙතට

ලාභ සමවිච්ඡේදන ලක්ෂ්‍යය = ස්ථාවර පිරිවැය → ①

සහභාගය

480 000 000 → ①

8 000

= ඒකක 60 000 ② → ①

ඒකක 60 000

04

(iii) S & Y ජල පොම්ප සඳහා පේටන්ට් (Patent) අයිතිය ලබා ගැනීම තුළින් S & Y ව්‍යාපාරයට ඇතිවිය හැකි වාසි දෙකක් සඳහන් කරන්න.

- (1) තරඟකාරිත්වයට මුහුණදීමට හැකිවීම ②
- (2) ව්‍යාපාරයේ කීර්තිනාමය ඉහළ යාම ②
- (3) අවශ්‍යතම් අයිතිය විකුණාගැනීමට හැකිවීම ②
- (4) නිෂ්පාදනයේ අයිතිය තහවුරු කළ හැකි වීම ②
- (5) පාරිභෝගිකයන්ගේ පිළිගැනීමක් ලබාගත හැකිවීම ②

⑥ බැංකුවේ බැංකු ජනපති

බැංකුවේ බැංකු ජනපති වශයෙන්
 හා බැංකුවේ බැංකු ජනපති වශයෙන්

04

12

60

අධ්‍යයන පොදු සාහිත්‍ය පත්‍ර (ලසස්පෙළ) විභාගය - 2017

65 - ඉංජිනේරු තාක්ෂණවේදය- II

ලකුණු දීමේ පටිපාටිය

B කොටස - ව්‍යුහගත රචනා

5. (a) (i) විදුලි ජනකයක සන්නායකයේ භ්‍රමණ දිශාව, චුම්බක ක්ෂේත්‍රයේ දිශාව හා ජනනය වන විද්‍යුත් ගාමක බලයේ දිශාව අතර සම්බන්ධතාව දක්වන නියමය ලියා පැහැදිලි කරන්න. (ලකුණු 05යි.)

සුරතෙහි පළමු ඇඟිලි තුන එකිනෙකට 90° බැගින් පිහිටි තල තුනක පිහිටවූ විට මාපට ඇඟිල්ලෙන් සන්නායකය වලනය වන දිශාවද, දෙවන ඇඟිල්ලෙන් එම සන්නායකය මගින් කැපෙන චුම්බක ක්ෂේත්‍රය පිහිටන දිශාවද දැක්වූ විට තෙවන ඇඟිල්ලෙන් සන්නායකය තුළ ජනනය වන විද්‍යුත්ගාමක බලයේ දිශාව පෙන්වුම් කරයි. මෙය සුරත් නියමය ලෙසද හැඳින්වේ.

ලකුණු 05

එසේ ලියා හෝ රූප සටහනක් මගින් නිවැරදිව පැහැදිලි කර ඇත්නම් සම්පූර්ණ ලකුණු 05 ලබාදෙන්න.

සුරත් නියමය යයි 2 පමණක් සඳහන් කර ඇතිවිට ලකුණු 02 ක් ලබාදෙන්න.

(ii) ස්වයං සැකවූ (self-excited) හා වෙන් වෙන්ව සැකවූ (separately excited) විදුලි ජනක අතර ප්‍රධාන වෙනස පැහැදිලි කරන්න. (ලකුණු 10යි.)

ස්වයං සැකවූ ජනකවල හරයේ residual magnetism ශේෂ චුම්බකත්වය උපයෝගී කරගෙන ආරම්භක ධාරාව ලබාගනී.

5

මෙම ජනක වල විදුලි චුම්බක සඳහා අවශ්‍ය ශක්තිය එම ජනක වල ප්‍රතිදානය මගින් ලබා ගනී යයි පමණක් ලියා ඇති විට ලකුණු 02 ක් පමණක් දෙන්න.

වෙන් වෙන්ව සැකවූ විදුලි ජනක වල විදුලි චුම්බක සඳහා අවශ්‍ය විදුලි ශක්තිය බාහිර ප්‍රභවයකින් ලබාදෙයි.

5

10

(iii) සරල ධාරා විදුලි ජනකයක, ජනනය වන චෝල්ටීයතාව වැඩි කරගැනීම සඳහා යොදා ගත හැකි ක්‍රම තුනක් විස්තර කරන්න. (ලකුණු 15යි.)

- චුම්බක ප්‍රාවය, \nearrow ඔරුව ගන්නා
 - ප්‍රාවය කැපෙන සන්නායකයේ සක්‍රීය දිග හා/ (ප්‍රවහණය)
 - ප්‍රාවය කැපෙන බලයේ වේගය මත ජනනය වන විද්‍යුත්ගාමක බලයේ විශාලත්වය රඳා පවතී. $\frac{d\phi}{dt}$ අධික ය
- මින් එකක් හෝ කිහිපයක් වැඩි කිරීමෙන් ජනනය වන චෝල්ටීයතාවයේ විශාලත්වය වැඩිකර ගත හැක.

15

ඉහත කරුණු තුනෙන් එක් කරුණකට ලකුණු 05 බැගින් ලකුණු 15.

(b) (i) පුනර්ජනනීය බලශක්ති ප්‍රභව පහක් ලියා දක්වන්න.

(ලකුණු 05යි.)

පහත දක්වා ඇති පුනර්ජනනීය බල ශක්ති ප්‍රභවයන්ගෙන් ඕනෑම 05 කට එකකට එක (1) බැගින් ලකුණු 05ක් දෙන්න.

- සූර්ය ශක්තිය ①
- සුළඟේ ශක්තිය ①
- ජෛව ස්කන්ධ/ දර ①
- ජෛව වායු ①
- ජලයේ ශක්තිය ①
- මුහුදු රළ ශක්තිය ①
- භූ තාපය ①
- වඩදිය බාදිය ①

05

(ii) ඉහත (b) (i) හි ලියා දක්වන ලද එක් එක් පුනර්ජනනීය බලශක්තිය විද්‍යුත් ශක්තිය බවට පරිවර්තනය කරගත හැකි ආකාරය කෙටියෙන් විස්තර කරන්න. (ලකුණු 15යි.)

- (1) සූර්ය ශක්තිය / ජූර්ය ශක්ති ③
සූර්ය කෝෂ මගින් විදුලිය ජනනය
- (2) සූර්ය තාප ජනක (සූර්ය-පෘෂ්ඨ) පද්ධති මගින් හුමාලය නිපදවා එමගින් හුමාල තලබමර ක්‍රියාකර විදුලිය ③ ජනනය කෙරෙයි.
- (3) සුළඟේ ශක්තිය
සුළං භ්‍රමක (තල බමර) (Wind Turbine) මගින් විදුලි ජනක ක්‍රියාත්මක කර විදුලිය ජනනය කෙරෙයි. ③
- (4) ජෛව ස්කන්ධ (දර)
ජෛව ස්කන්ධ දහනය කර තාපය නිපදවා එමගින් හුමාලය නිපදවා හුමාල තලබමර මගින් විදුලි ජනනය කරවා විදුලිය නිපදවෙයි. ③
- (5) ජෛව වායු
ජෛව වායු දහනය කර තාපය නිපදවා එමගින් හුමාලය ජනනය කර හුමාල තලබමර කරකවා එමගින් විදුලිය ජනනය කරයි.
- (6) ජලය ගලායන මාර්ගය හරස්කර වේල්ලක් බැඳ ජලාශයක ජලය එක්රැස්කර එම ජලය ශීඝ්‍ර බැවුමක් ඔස්සේ වාතේ තල වලින් පහළට රැගෙන විත් එම ජලකඳ මගින් තල බමර භ්‍රමණය කර විදුලිය ජනනය කරයි. ③
- (7) මුහුදු ජල ශක්තිය
සුළං හමන විට මුහුදේ තැගෙන රැළි මගින් තල බමර (ජල රෝදකය) භ්‍රමණය කර විදුලිය නිපදවයි. ③
- (8) වඩදිය බාදිය
වඩදිය අවස්ථාවේදී ජලාශයකට රැස්කරගන්නා ජලය තල මගින් තල බමර වෙත රැගෙන ගොස් එමගින් තල බමර භ්‍රමණය කර විදුලි ජනක ක්‍රියාත්මක කර විදුලිය ජනනය කරනු ලැබේ. ③
- (9) භූ තාපය
ගැඹුරු පොළොවෙහි අධික තාප ශක්තිය ඇති ස්ථානවලට සිසිල් ජලය පොම්ප කර ඉහළට එන රත්වූ ජලයේ තාපය තාප විනිමයක් (Heat Exchanger) භාවිත කර හුමාලය නිපදවා ගැනීමට යොදා ගැනේ. එම හුමාලය මගින් හුමාල තල බමර භ්‍රමණය කර විදුලි ජනක ක්‍රියාත්මක කර විදුලිය ජනනය කෙරෙයි. ③

ඉහත ඕනෑම ශක්ති ප්‍රභවයකින් විදුලිය ජනනය කරන ආකාරය ලියා හෝ රූප සටහන් මගින් පැහැදිලි කර ඇති විට එකකට ලකුණු (03) බැගින් ශක්තින් පහකට ලකුණු 15ක් ලබාදෙන්න.

10) Solar Chimney

15

කුණු 0.5යි. (iii) ජල විදුලි බලාගාරයක තලබම්‍ර වර්ගය තෝරා ගැනීමේ දී සලකා බැලිය යුතු, ජල සැපයුමට අදාළ සාධක දෙකක් සඳහන් කරන්න. (ලකුණු 10යි.)

ජල හිස ⑤
අදාළ ස්ථානයේ ජල පරිමාව ⑤

10

05

නියම කාර්යය කුණු 1.5යි

(c) (i) 3 kWක විදුලි තාපකයක් ජලය රත් කිරීම සඳහා භාවිත වේ. මෙය දිනකට පැය දෙක බැගින් භාවිත කෙරේ නම්, දින 30ක මාසයක දී වැයවන විදුලි ශක්ති ප්‍රමාණය ගණනය කරන්න. (ලකුණු 05යි.)

ජල තාපකයේ ධාරිතාවය = 3kw
දිනකට ක්‍රියාකරන කාලය පැය = 02
දින ගණන = 30

එමනිසා වැයවන විදුලි ඒකක ගණන = 3 x 02 x 30
= 180 kwh
④ ①

05

ප්‍රදාය ③

හෝ = 648 000 000 J ①

වක කර

හුමාල

හුමාල

1 ස්කර්න් එම

මණය

බමරත්මක

පාමප ආවිත කල ③

රූප රේඛිත් 15

(ii) විදුලි ඉංජිනේරු ආයතනීය (IEE) විදුලි රැහැන් ඇදීම පිළිබඳ වූ අණ පනත්වලට අනුව, නිරාවරණය ව ඇති සන්නායක හා ගැටීමෙන් පුද්ගලයන්ට හා අනෙකුත් ජීවීන්ට සිදු වන ආපදා වැළැක්විය යුතු ය. මෙම අවශ්‍යතාව සපුරා ගැනීම සඳහා යොදා ගත හැකි ක්‍රියාමාර්ග දෙකක් දක්වන්න. (ලකුණු 10යි.)

- නිරාවරණ වූ සන්නායකය සමග පුද්ගලයන් හෝ අනෙකුත් ජීවීන් ගැටීම වලක්වා ගැනීම ⑤
 - නිරාවරණය වූ සන්නායක සමග පුද්ගලයෙකු හෝ අනෙකුත් ජීවියෙකු ගැටුණහොත් එම පුද්ගලයාගේ හෝ ජීවියාගේ ශරීරය හරහා ගලායන ධාරාව හානියක් නොවන අගයකට අඩු කිරීම ⑤
- නිරාවරණය වූ සන්නායකයක ගැටුණ විට ශරීරය හරහා ගලායන ධාරාව හා ගලායන කාලය අවම කිරීම මගින් මෙය ඉෂ්ඨ කර ගත හැක. ⑤
- ඉහත ඕනෑම දෙකකට ලකුණු 05 බැගින් ලකුණු 10

10

(iii) ගෘහ විදුලි පිහිටුවුමක දී වෙන්කරනය (isolator), ශේෂධාරා පරිපථ බිඳිනය (RCCB) හා සිඟිති පරිපථ බිඳිනවල (MCB) කාර්යභාර කවරේ දැයි පැහැදිලි කරන්න. (ලකුණු 15යි.)

වෙන්කරණය (Isolater)
විදුලි පරිපථය හෝ පිහිටුවුම සම්පූර්ණයෙන් සැපයුමෙන් වෙන් කිරීමට යොදා ගැනේ. මෙය මගින් සජීව හා උදාසීන රැහැන් දෙකම විසන්ධි කෙරේ. ⑤

RCCB ශේෂ ධාරා පරිපථ බිඳිනය බිම් දෝෂයක් ඇතිවූ විට විදුලි පද්ධතිය සම්පූර්ණයෙන්ම ස්වයංක්‍රීයව සැපයුමෙන් වෙන් කිරීමට යොදා ගැනේ. ⑤

MCB සිඟිති පරිපථ බිඳිනය කෙටි පරිපථයක් (Short circuit) ඇති වූ විට හෝ අධි ධාරාවක් ගලායන විට පරිපථයේ උපාංග ආරක්ෂා කිරීමට යොදා ගැනේ. ⑤

15

ඉහත පැහැදිලි කිරීම් රූප සටහන් මගින් පැහැදිලි කර ඇති විටද ලකුණු සම්පූර්ණයෙන් ලබාදෙන්න.

6. (a) (i) සෘජුකාරක ඩයෝඩයක් (rectifier diode) හා සෙනර් ඩයෝඩයක් (zener diode) අතර සමානකම් හා වෙනස්කම් සංසන්දනය කරන්න. (ලකුණු 06යි.)

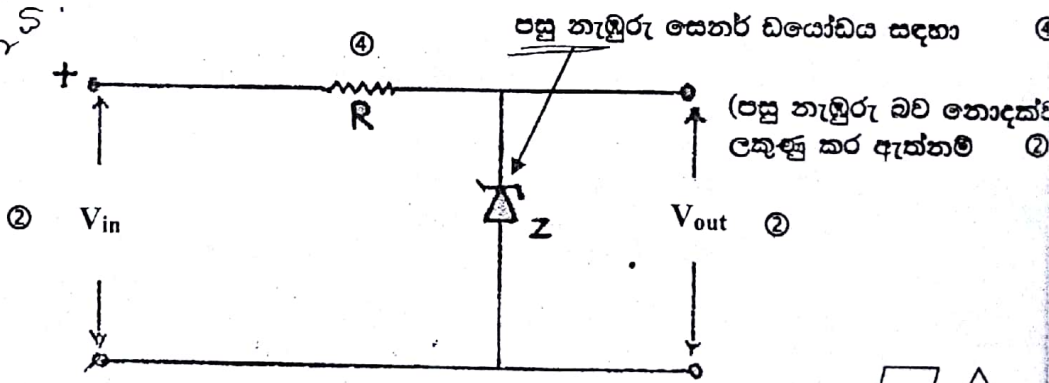
සමානකම් ලෙස දැක්වීමට සූදානම් වීමට සූදානම් වීමට

Diode	Zener Diode
ධාරාව එක් දිශාවකට පමණක් ගමන් කරයි.	ධාරාව දිශා දෙකටම යන ආකාරයට වුවද යොදා ගැනේ.
විශාල පසු නැඹුරු ධාරාවකදී ඩයෝඩය විනාශ වේ.	විශාල පසු නැඹුරු ධාරාවකදී ඩයෝඩය විනාශ නොවේ.
පෙර නැඹුරු මෙන්ම පසු නැඹුරු අවස්ථාවේ යොදා ගැනේ.	බහුලව පසු නැඹුරු අවස්ථාවේ යොදා ගැනේ.
සාමාන්‍යයෙන් සෘජුකරණය සඳහා භාවිතා කෙරේ.	සාමාන්‍යයෙන් විභව ස්ථායීකරණය සඳහා භාවිතා කෙරේ.
	අධික විභවයකින් පරිපථ ආරක්‍ෂා කිරීමට භාවිතා කෙරේ.
PIV Voltage	Zener Voltage
P හා N මාත්‍රනයන් වෙනස්	P හා N මාත්‍රනයන් වෙනස්
පෙර නැඹුරු ධාරාව විශාල අගයක් විය හැක.	පෙර නැඹුරු ධාරාව කුඩා වේ.
පෙර නැඹුරු ලාක්ෂණික සමාන වේ.	
PN සන්ධියකි (ඇනෝඩ කැතෝඩ සහිතය)	

මිනුම 3ක් සඳහා 3 x 2 = 6 06

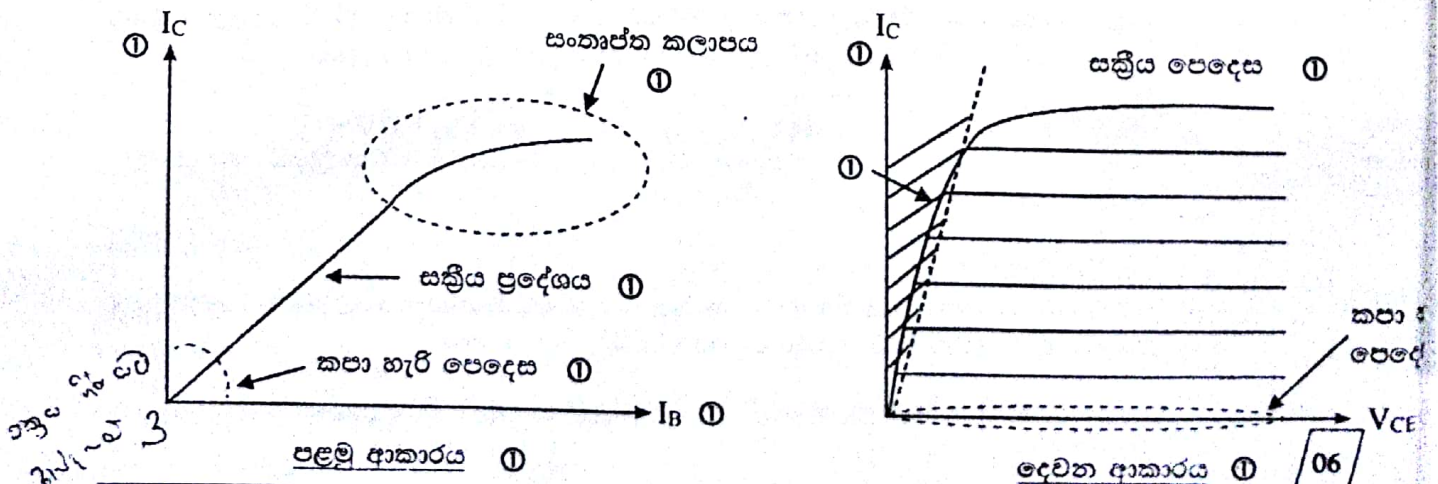
(ii) විචලන සරල ධාරා වෝල්ටීයතාවක් යාමනය (regulate) කිරීමට සෙනර් ඩයෝඩයක් භාවිත කළ හැකි ආකාරය පරිපථ සටහනක් ආධාරයෙන් පැහැදිලි කරන්න. (ලකුණු 12යි.)

Zener diode forward voltage 0.5V
+ 1 - mark mark x 2 = 2.5



12 18

(b) (i) ප්‍රාන්තිස්ථරයක ලාක්ෂණික චක්‍ර ඇඳ, එහි ක්‍රියාකාරී කලාප එ මත සටහන් කරන්න. (ලකුණු 06යි.)



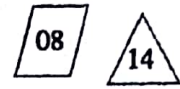
ප්‍රශ්න 3 ක් වලට 3

දෙවන ආකාරය 06

0 01 60 ආගමන ආගමන 30

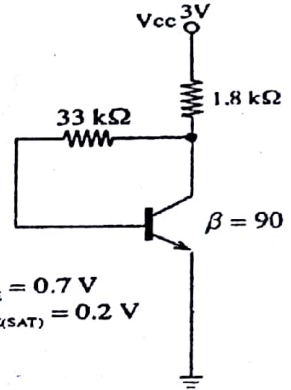
(ii) ප්‍රාන්තිස්ථරයක් සංතෘප්ත කලාපයේ ක්‍රියා කරමින් පවති දැයි පරීක්ෂා කරන ආකාරය විස්තර කරන්න. (ලකුණු 08යි.)

- පරිපථයට අදාල විභවයන් සැපයීම ②
 - V_{CE} වෝල්ටීයතාවය මැනීම ②
 - V_{CE} වෝල්ටීයතාවය 0.2V ට වඩා අඩු දැයි පරීක්ෂා කිරීම ④
- $V_{CE} < 0.2V$ $V_{CE} = 0.1, 0$



(c) සංග්‍රාහකය ප්‍රතිපෝෂණ නැගුරු කර ඇති (collector-feedback bias) ප්‍රාන්තිස්ථර පරිපථයක් රූපයේ දක්වා ඇත.

(i) ඉහත ප්‍රාන්තිස්ථරය සංතෘප්ත කලාපයට නැගුරු කිරීමට නොහැකි බව පහදන්න. (ලකුණු 12යි.)



(i) පළමු ආකාරය

$$V_{CE} = V_{BE} + V_{33k\Omega} \quad \text{⑤}$$

$$V_{CE} = 0.7 + V_{33k\Omega}$$

$$V_{CE} > 0.7 > 0.2V \quad \text{⑦}$$

$V_{CE} > 0.2$ 0.7 වැනි ක්‍රියාත්මක වීමට නොහැකි බව පහදන්න.

(සංග්‍රාහක විමෝචක වෝල්ටීයතාවය 0.7V ට වඩා සෑම විටම වැඩිය. එනම් 0.2V ට වඩා වැඩිය.)

(V_{CE} වෝල්ටීයතාවය 0.2V ට වඩා වැඩි ලෙස පමණක් දක්වා ඇති විට ලකුණු 06ක් පමණක් ලබාදෙන්න.)

දෙවන ආකාරය

c) (ii) III කොටසෙහි V_C ඇසුරින් පෙන්වා ඇති විටකදී ද සම්පූර්ණ ලකුණු ලබා දෙන්න.

(ii) පහත පදනම දැ ගණනය කරන්න.

- I. පාදම ධාරාව (I_B) (ලකුණු 16යි.)
- II. සංග්‍රාහක ධාරාව (I_C) (ලකුණු 10යි.)
- III. සංග්‍රාහක විභවය (V_C) (ලකුණු 10යි.)

I. පාදම ධාරාව

$$I_C = \beta I_B \quad \text{③}$$

$$V_{CC} = V_{1.8k\Omega} + V_{33k\Omega} + V_{BE} \quad \text{⑤}$$

$$V_{CC} = 1.8 \times 10^3 (I_B + I_C) + 33 \times 10^3 I_B + V_{BE} \quad \text{⑤}$$

$$3 = 1.8 \times 10^3 (\beta + 1) I_B + 33 \times 10^3 I_B + 0.7$$

$$I_B = 11.69 \mu A \quad \text{②} \quad \text{① (ඒකක)}$$

(11.5 - 12 μA)

Handwritten note: පහත පදනම හරි ලකුණු ලබා දුන්න.

II. සංග්‍රාහක ධාරාව

$$I_C = \beta I_B \quad \text{③}$$

$$= 90 \times 11.69 \times 10^{-6} A \quad \text{④}$$

$$= 1.052 mA \quad \text{②} \quad \text{① (ඒකක)}$$

(1 - 1.2) mA

Handwritten note: 24 වැනි පිටුවේ 10 වැනි පිටුවේ ලකුණු ලබා දුන්න.

16
පිටුව
3යි.)
④
කව
②)

III. සංග්‍රාහක විභවය

පළමු ආකාරය

$$\begin{aligned}
 V_{CC} &= V_C + V_{1.8K\Omega} && \textcircled{4} \\
 V_{1.8K\Omega} &= (I_C + I_B) 1.8 \times 10^3 && \textcircled{3} \\
 V_C &= 1.085V && \textcircled{2} \quad \textcircled{1} \text{ (ඒකක)}
 \end{aligned}$$

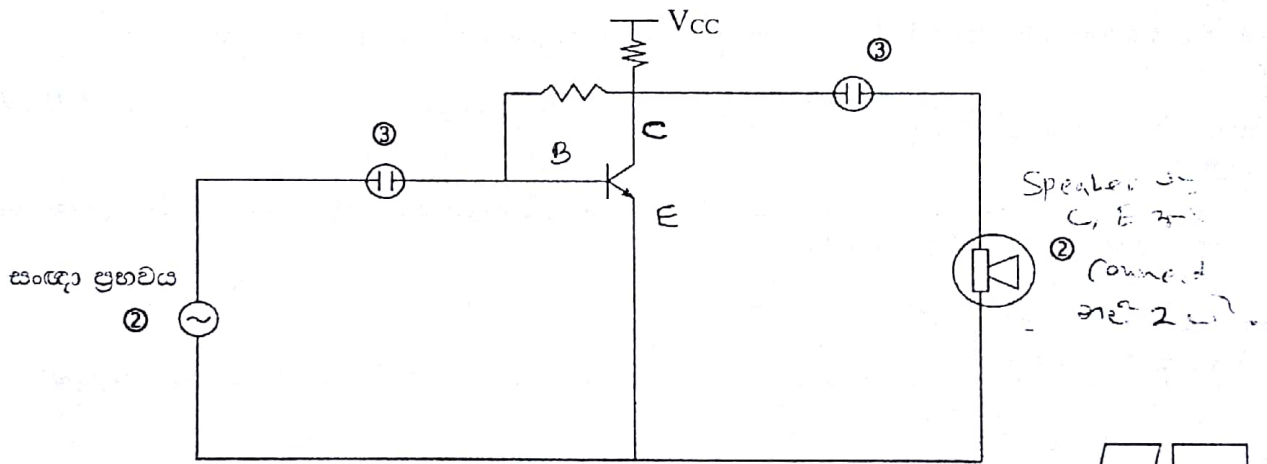
(1-1.2)

දෙවන ආකාරය

$$\begin{aligned}
 V_C &= V_{BE} + V_{33K\Omega} && \textcircled{4} \\
 V_{33K\Omega} &= 33 \times 10^3 \times I_B && \textcircled{3} \\
 V_C &= 1.085V && \textcircled{2} \quad \textcircled{1}
 \end{aligned}$$

10

(d) ඉහත පරිපථය පොදු විමෝචක වර්ධකයක් (common emitter amplifier) ලෙස වෙනස් කළ හැකි ආකාරය පරිපථ සටහනක් ආධාරයෙන් විස්තර කරන්න. ස්ඵිකරය, ප්‍රදාන සංඥා ප්‍රභවය හා අනෙකුත් අවශ්‍ය පරිපථ උපාංග සවිච්චන ආකාරය පැහැදිලිව පරිපථ සටහනෙහි දක්වන්න. (ලකුණු 10යි.)



10 90

ප්‍රශ්න පත්‍රයේ දී ඇති පරිපථය භාවිත කර නොමැති නම් ලකුණු නොදෙන්න. (0 ලකුණු)

ඡන්දය ~~සි~~ බැඳී ඇති 0 යි.

(b) ප්‍රසිදු ජීවලන එන්ජිමක් තුළට සපයනු ලබන වාත ප්‍රමාණය නිවැරදිව පාලනය කළ යුත්තේ ඇයි දැයි විද්‍යාත්මක හේතු දක්වමින් පැහැදිලි කරන්න. (ලකුණු 30යි.)

- එන්ජිමේ විවිධ ක්‍රියාකාරී අවස්ථාවන්ට විවිධ ප්‍රමාණයෙන් ඉන්ධන අවශ්‍ය බව දැක්වීම. ⑩
- එම එක් එක් ඉන්ධන ප්‍රමාණයන්ට සාපේක්ෂව පූර්ණ දහනය / ස්වෝයිකියොමිතික අනුපාතයට / දහන අනුපාතයට වාතය (ඔක්සිජන්) අවශ්‍ය බව දක්වා තිබීම. ⑩
- එම නිසා චූෂණ කවුළු / නල යොමුව හරහා එන්ජිම තුළට ගමන් කරන වාත පරිමාව නිවැරදි ලෙස පාලනය කළ යුතු බව දැක්වීම. ⑩



(c) සිසිලන පද්ධතියේ අඩංගු උෂ්ණත්ව පාලන කපාටය (thermostatic valve) එන්ජිමක සඵලතාව කෙරෙහි බලපාන ආකාරය පැහැදිලි කරන්න. (ලකුණු 25යි.)

- එන්ජිමේ උපරිම සඵලතාවය / කාර්යක්ෂමතාව සඳහා එහි උෂ්ණත්වය ප්‍රශස්ථ පරාසයක පවත්වා ගත යුතු බව දැක්වීම. ⑤
- එම උෂ්ණත්වය පවත්වා ගැනීම සඳහා උෂ්ණත්ව පාලක කපාටයේ දායකත්වය පැහැදිලි කිරීම.
 - සිසිල් අවස්ථාවේ එන්ජිම පණ ගැන්වූ විට ප්‍රශස්ථ උෂ්ණත්වය කරා ඉක්මනින් ලඟා විය යුතු බව. ⑤
 - එහිදී තාප පාලක කපාටය සම්පූර්ණයෙන් වැසී විකිරකය හරහා සිසිලන කාරකය සංසරණය වැලකීම / එන්ජිම තුළ පමණක් සංසරණය වීම. ⑤
 - එන්ජිම ප්‍රශස්ථ උෂ්ණත්වයට ලඟා වූ පසු එම අගය පවත්වා ගැනීම සඳහා කපාටය ස්වයංක්‍රීයව ඇතිම වැසීම සිදුවී විකිරකය හරහා සිසිලන ද්‍රවයේ ගැලීම් සිසුතාවය පාලනය කෙරේ. ⑤

- නිවැරදි ලෙස උෂ්ණත්වය පවත්වා ගැනීමෙන් ලැබෙන වාසි අවම වශයෙන් දෙකක්වත් **ගැන්වන්න** දක්වා තිබීම. ②
 - i. ඉහළ ඉන්ධන කාර්යක්ෂමතාව (දහන කාර්යක්ෂමතාව) 5
 - ii. විමෝචක වායු පිටවීම අවම වීම 5
 - iii. නිවැරදි ප්‍රමාණයෙන් එන්ජිම කොටස් ස්නේහනය වීම 5
 - iv. එන්ජිමේ ආයු කාලය ඉහළ යාම



(d) සාධනයන් සමඟ එන්ජිමක අඩංගු ලිහිසි තෙල් කඵ පැහැවීම පොදු නිරීක්ෂණයකි. මෙය සිදුවන ආකාරය පැහැදිලි කර, ඩීසල් එන්ජිමවල මෙය සුලභව සිදුවන්නේ ඇයිදැයි පැහැදිලි කරන්න. (ලකුණු 20යි.)

එන්ජිම (දහන කුටීරය) තුළ ඉන්ධන අර්ධ දහනයෙන් කළු කාබන් (Black Carbon) නිපදවෙන බව දැක්වීම. ④

දහන කුටීරයේ පවතින වැඩි පීඩනය නිසා කාබන් අංශු පිස්ටන් වළලු අතරින් දඟර කුටීරයට ගලා ගොස් ලිහිසි තෙල් සමඟ මිශ්‍ර වන බව දැක්වීම. (Blowby වායු මගින්) ⑥

ඊට අමතරව පිස්ටන් සහ සිලින්ඩර සහ සිලින්ඩර ස්නේහනයට භාවිත වන ලිහිසි තෙල් සමඟ නොදැමුණු කාබන් මිශ්‍ර වන බව දැක්වීම. ②

ඩීසල් එන්ජිමවල මෙම ක්‍රියාවලිය සුලභ වීමට හේතු දැක්වීම.

- i. ඩීසල් එන්ජිම සම්පීඩන දහන ක්‍රියාවලිය සහ ඉන්ධන විදුම් ක්‍රමය භාවිත වන නිසා නොදැවන කාබන් නිපදවීමේ හැකියාව වැඩිය. ④
- ii. ඩීසල් වල රසායනික ගුණ නිසා / **ගෞන්ත ගුණ (හැඟය)** නිසා ඩීසල් එන්ජිම වල දහනයේදී ඇතිවන උපරිම පීඩනය අධික බැවින්, එමඟින් කාන්දුවන (Blowby) වායු ප්‍රමාණය අධික වේ. ④



(b) ප්‍රලිංචු ජීවලන එන්ජිමක් තුළට සපයනු ලබන වාත ප්‍රමාණය නිවැරදිව පාලනය කළ යුත්තේ ඇයි දැයි විද්‍යාත්මක හේතු දක්වමින් පැහැදිලි කරන්න. (ලකුණු 30යි.)

- එන්ජිමේ විවිධ ක්‍රියාකාරී අවස්ථාවන්ට විවිධ ප්‍රමාණයෙන් ඉන්ධන අවශ්‍ය බව දැක්වීම. ①
- එම එක් එක් ඉන්ධන ප්‍රමාණයන්ට සාපේක්ෂව පූර්ණ දහනය / ස්වෝයිකියොමිතික අනුපාතයට / දහන අනුපාතයට වාතය (මක්සිමන්) අවශ්‍ය බව දක්වා තිබීම. ①
- එම නිසා වූණ කවුළු / නල යොමුව හරහා එන්ජිම තුළට ගමන් කරන වාත පරිමාව නිවැරදි ලෙස පාලනය කළ යුතු බව දැක්වීම. ①



(c) සිසිලන පද්ධතියේ අධිංශු උෂ්ණත්ව පාලන කපාවය (thermostatic valve) එන්ජිමක සඵලකාව කෙරෙහි බලපාන ආකාරය පැහැදිලි කරන්න. (ලකුණු 25යි.)

- එන්ජිමේ උපරිම සඵලතාවය / කාර්යක්ෂමතාව සඳහා එහි උෂ්ණත්වය ප්‍රශස්ථ පරාසයක පවත්වා ගත යුතු බව දැක්වීම. ⑤
- එම උෂ්ණත්වය පවත්වා ගැනීම සඳහා උෂ්ණත්ව පාලක කපාවයේ දායකත්වය පැහැදිලි කිරීම.
 - සිසිල් අවස්ථාවේ එන්ජිම පණ ගැන්වූ විට ප්‍රශස්ථ උෂ්ණත්වය කරා ඉක්මනින් ලඟා විය යුතු බව. ⑤
 - එහිදී තාප පාලක කපාවය සම්පූර්ණයෙන් මැසි විකිරකය හරහා සිසිලන කාරකය සංසරණය වැලකීම / එන්ජිම තුළ පමණක් සංසරණය වීම. ⑤
 - එන්ජිම ප්‍රශස්ථ උෂ්ණත්වයට ලඟා වූ පසු එම අසාදන පවත්වා ගැනීම සඳහා කපාවය ස්වයංක්‍රීයව ඇවීම මැසීම සිදුවී විකිරකය හරහා සිසිලන ද්‍රවයේ ගැලීම් සිසුනාවය ආලනය කෙරේ. ⑤

- නිවැරදි ලෙස උෂ්ණත්වය පවත්වා ගැනීමෙන් ලැබෙන වාසි අවම වශයෙන් දෙකකින් ඉහත වන්නේ දක්වා තිබීම. ②
 - i. ඉහළ ඉන්ධන කාර්යක්ෂමතාව (දහන කාර්යක්ෂමතාව) 5
 - ii. විමෝචක වායු පිටවීම අවම වීම 5
 - iii. නිවැරදි ප්‍රමාණයෙන් එන්ජිම කොටස් ස්නේහනය වීම 5
 - iv. එන්ජිමේ ආයු කාලය ඉහළ යාම



(d) භාවිතයත් සමඟ එන්ජිමක අධිංශු ලිහිසි තෙල් කළු පැහැවීම පොදු නිරීක්ෂණයකි. මෙය සිදුවන ආකාරය පැහැදිලි කර, ඩීසල් එන්ජිමවල මෙය සුලභව සිදුවන්නේ ඇයිදැයි පැහැදිලි කරන්න. (ලකුණු 20යි.)

එන්ජිම (දහන කුටීරය) තුළ ඉන්ධන අර්ධ දහනයෙන් කළු කාබන් (Black Carbon) නිපදවෙන බව දැක්වීම. ④

දහන කුටීරයේ පවතින වැඩි පීඩනය නිසා කාබන් අංශු පිස්ටන් වළලු අතරින් දැහර කුටීරයට ගලා ගොස් ලිහිසි තෙල් සමඟ මිශ්‍ර වන බව දැක්වීම. (Blowby වායු මගින්) ⑥

ඊට අමතරව පිස්ටන් සහ සිලින්ඩර සහ සිලින්ඩර ස්නේහනයට භාවිත වන ලිහිසි තෙල් සමඟ නොදැවුණු කාබන් මිශ්‍ර වන බව දැක්වීම. ②

ඩීසල් එන්ජිමවල මෙම ක්‍රියාවලිය සුලභ වීමට හේතු දැක්වීම.

- i. ඩීසල් එන්ජිම සම්පීඩන දහන ක්‍රියාවලිය සහ ඉන්ධන විදුම් ක්‍රමය භාවිත වන නිසා නොදැවෙන කාබන් නිපදවීමේ හැකියාව වැඩිය. ④
- ii. ඩීසල් වල රසායනික ගුණ නිසා / භෞතික ගුණ (ෆැෆ්) (ෆැෆ්) ඩීසල් එන්ජිම වල දහනයේදී ඇතිවන උපරිම පීඩනය අධික බැවින්, එමඟින් කාන්දුවන (Blowby) වායු ප්‍රමාණය අධික වේ. ④



D කොටස - රචනා (සිවිල් තාක්ෂණවේදය)

9. (a) ඝන අපද්‍රව්‍ය කළමනාකරණය මගින් ප්‍රයෝජනවත් නොවන ද්‍රව්‍ය ලෙස සැලකෙන ඝන අපද්‍රව්‍ය සඳහා ආර්ථිකමය වටිනාකමක් එකතු කළ හැකි ය. බොහෝ නාගරික ප්‍රදේශවල ඝන අපද්‍රව්‍ය එකතු කර, ඒවා නගරාසන්න ස්ථානයකට බැහැර කිරීම සිදු කෙරේ.

(i) ගෘහාශ්‍රිතව ජනනය වන ඝන අපද්‍රව්‍ය වර්ග පහක් ලියන්න.

(ලකුණු 05යි.)

- (පී/ ජෛව ස්කන්ධ) ඉවතලන ආහාර → ①
 කඩදාසි ①
 ප්ලාස්ටික් / pvc / බහු අවයවික / ප්ලාස්ටික් ①
 වීදුරු ①
 ලෝහ ①
 රෙදි ①
 සනීපාරක්ෂක ද්‍රව්‍ය ①
 ඉලෙක්ට්‍රොනික උපකරණ E waste ①

05

(ii) ගෘහාශ්‍රිතව ඝන අපද්‍රව්‍ය කළමනාකරණය කිරීමේ ක්‍රමවේද පහක් ලැයිස්තුගත කරන්න.

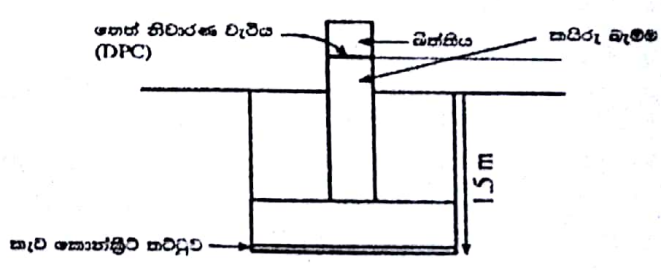
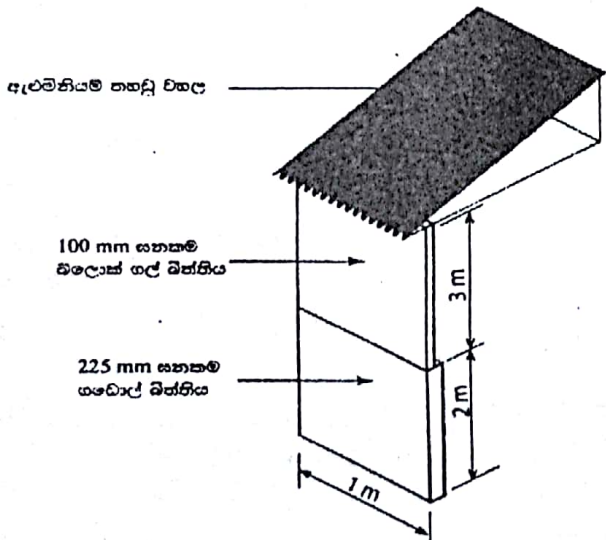
(ලකුණු 05යි.)

- අවම කිරීම ①
 ප්‍රතිචක්‍රීකරණය ①
 නැවත භාවිතය ①
 වටිනා දේ නැවත ලබා ගැනීම ①
 භාවිතා නොකිරීම / ආලෝමයාගේ ක්‍රම ①
 ප්‍රතිකර්ම යෙදීම (තෝල්ෆෝස්) ①
 (නැත්ත ඉවත දැමීම) (Bio gas)

05

10

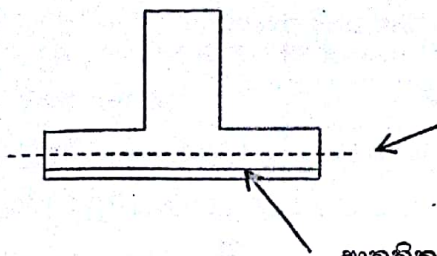
(b) ඝන අපද්‍රව්‍ය බැහැර කරන ස්ථානයක් අසල ඝන අපද්‍රව්‍ය කළමනාකරණය සඳහා ගොඩනැගිල්ලක් සැලසුම් කළ හැක. ඝන අපද්‍රව්‍ය කළමනාකරණ මධ්‍යස්ථානයෙහි දිග 1 m වූ බිත්ති කොටසක් සහ එය මත වහලය පහත රූපයේ දක්වා ඇත. මෙම ගොඩනැගිලි කොටස හේතුවෙන් ක්‍රියාත්මක වන භාරය එහි අත්තිවාරම මතට සම්ප්‍රේෂණය වේ. මෙම ගොඩනැගිල්ල සඳහා වැරගැන්වූ කොන්ක්‍රීට් පටි අත්තිවාරමක් නිර්මාණය කිරීමට නියමිත ය. රූපයේ දක්ව ඇති කරුණු සහ දී ඇති දත්ත භාවිත කර පහත සඳහන් ප්‍රශ්නවලට පිළිතුරු සපයන්න.



- දත්ත :
- 225 mm ඝනකම ගඩොල් බිත්තියේ මුහුණත වර්ග මීටරයක ස්කන්ධය = 475 kg
 - 100 mm ඝනකම බිලොක්ගල් බිත්තියේ මුහුණත වර්ග මීටරයක ස්කන්ධය = 80 kg
 - බිත්තියේ දිග මීටරයක් මත ඇති වහලයේ ස්කන්ධය = 200 kg
 - ගුරුත්වජ ත්වරණය = 9.81 m/s²

(i) වැරගැන්වූ කොන්ක්‍රීට් පටියෙහි හරස්කඩක් මත උදාසීන අක්ෂය සහ ආතතික වරගැන්වුම දක්වන්න.

(ලකුණු 10යි.)



ලදාසීන අක්ෂය
Neutral axis

ආතනික වැර ගැන්වුම
Tension r/f

ලබා ගන්නා ලද අගයන් භාවිත කරමින් ප්‍රශ්න 5 ක් විසඳවන්න

10

(ii) වැරගැන්වූ කොන්ක්‍රීට් පටියට යටින් කැට කොන්ක්‍රීට් තට්ටුව පිහිටුවීම සඳහා හේතු දෙකක් සඳහන් කරන්න. (ලකුණු 10යි.)

- 1 පිරිසිදු මතුපිටක් ලබා දීම (5)
- 2 සමතලයක් ලබා දීම (5)
- 3 කොන්ක්‍රීට් සමග මඩ/ පස් මිශ්‍රවීම් වැළැක්වීම (5)

10

(iii) රූපයේ දක්වා ඇති මීටර එකක් දිගැති ගොඩනැගිලි කොටසෙහි බර හේතුවෙන් අත්තිවාරම මත ක්‍රියාකරන බලය ගණනය කරන්න. (ලකුණු 15යි.)

method 02

වහලයේ බර = $200 \times 1 \times 9.81$ (2) = 1962.0 N (3)

$200 \times 1 \rightarrow$ (1)
 200 kg
 ol

බිලොක් ගල් බිත්තියේ බර = $3 \times 1 \times 80 \times 9.81$ (2) (3)
 $3 \times 1 \times 80 \rightarrow$ (1)
 240 kg
 ol

ගඩොල් බිත්තියේ බර = $2 \times 1 \times 475 \times 9.81$ (2) (3)
 $2 \times 1 \times 475 \rightarrow$ (1)
 950 kg
 ol

මුළු බලය = $1962.0 + 2354.4 + 9319.5$ (2)
 $200 + 240 + 950 =$ (2)
 $\times 9.81 =$ (3)
 13635.9 N (2)

15

(iv) පසෙහි දරා ගැනීමේ ධාරිතාව (bearing capacity) අධිකත්සේරු සහ අවතත්සේරු කිරීමෙන් ඇතිවිය හැකි ප්‍රතිඵල එක බැගින් සඳහන් කරන්න. (ලකුණු 10යි.)

අධි තත්සේරුව :

- ගොඩනැගිල්ල ගිලා බැසීම (5)
- ගොඩනැගිල්ල කොටස් ඉරි කැලීම (5)
- ව්‍යුහයේ බිඳ වැටීම් (5)

අවතත්සේරුව :

- වියදම වැඩි වීම (ශ්‍රමය සහ ද්‍රව්‍ය, කාලය) (5)

10

(v) ඉහත ගොඩනැගිල්ලේ වහලය මගින් සිදුවන කාර්යභාර භූමක් සඳහන් කරන්න.

(ලකුණු 15යි.)

- සුදුසු අභ්‍යන්තර පරිසරයක් ඇති කිරීම ⑤
 - ගොඩනැගිල්ලේ ආරක්‍ෂාව ⑤
 - දෘඪතාව ⑤
 - තාප පරිවරණය ⑤
 - ශබ්ද පරිවරණය (යන්ත්‍ර සුත්‍රවලින් ඇතිවන ශබ්ද) ⑤
 - බාහිර පරිසරයේ සංසිද්ධීන්වලින් ආරක්‍ෂාව ⑤
 - විරූපණය වැළැක්වීම ⑤
 - සැකිලි වැළැක්වීම ⑤
- (සහ කසල කලමනාකරණයට බලපාන සාධක කාලගුණික / දේශගුණික උදා : අවිච්චි / වැස්ස ආශ්‍රයෙන් සිදුවන කාර්යභාරයන් 3 ක්වත් පැහැදිලිව ලිවීමට)

15

(vi) හැඩුම් සැලැස්ම (structural forms) අනුව වෙන් කර හඳුනාගත හැකි වහල වර්ග පහක් සඳහන් කරන්න.

(ලකුණු 10යි.)

- | | | | |
|----------------|---|----------------------------|------------------|
| යුග්ම වහල | ② | හැර ගමනේ මගීන් ⑤ | |
| පියවූ යුගල වහල | ② | හැර ගමනේ හැර ගමනේ කිහිප 10 | 1x2 ^e |
| තලාඳ වහල | ② | | |
| අවටවාල වහල | ② | | |
| කාප්ප වහල | ② | | |

10

70

(c) ගොඩනැගිලි බිත්ති නිමැවුම් කිරීමට තීන්ත යොදා ගැනේ. තීන්තවල අත්හර්ගත පාදකය සහ වාහකය යන සංඝටකවල කාර්යභාරය විස්තර කරන්න.

(ලකුණු 10යි.)

පාදකය

- තදබව / ගෙවීමට ඔරොත්තු දීම ②
- වියළීමේදී හැකිලීම වැළැක්වීම ②
- පාරාන්ධ පටලයක් ඇති කිරීම ②

වාහකය

- තීන්ත පැතිර වීම ②

10

ආධාරකය / පාදකය සහ වාහකය අතර බන්ධනය ඇති කර වියළීමෙන් පසු පටලයක් සෑදීම ②

90

3.) 10. (a) ඉඩමක වටු වැඩපොළක් ඉදිකිරීමට යෝජිත ය. මෙම ඉඩමේ A, B, C, D සහ E යන මායිම් හැරුම් ලක්ෂ්‍ය මැනීම සඳහා AE මැනුම් රේඛාව මගින් ලබාගත් සාප්පකෝණික අනුලම්බ පහත පරිදි වේ.

මායිම් ලක්ෂ්‍ය	A	B	C	D	E
මැනුම් රේඛාව දිගේ A ලක්ෂ්‍යයේ සිට දුර (m)	0	20	40	60	80
සාප්පකෝණි අනුලම්බ දුර (m)	0	10 (දකුණු)	10 (වම)	20 (දකුණු)	0

(i) දම්වැල් මැනුමේ මූලධර්මය විස්තර කරන්න. (ලකුණු 05යි.)

ත්‍රිකෝණී කරණය - \sin ක් නම් ② යි .
 නැතහොත් 3 යි .

මනිනු ලබන ඉඩම ඇතුළත ස්ථාන කිහිපයක් මගින් එය ත්‍රිකෝණ 1 කට හෝ කිහිපයකට බෙදනු ලැබේ.

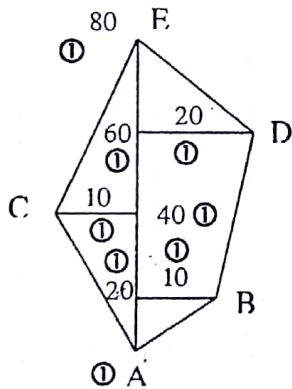
දම්වැල් මැනුමේ දී දිග පිළිබඳ පාඨාංක පමණක් ගනු ලබන නිසා ත්‍රිකෝණය යොදා ගැනේ. ②

දිගවලින් පමණක් ඇඳිය හැකි එකම බහු අස්‍රය ත්‍රිකෝණයයි. ①

05

(ii) දී ඇති අනුලම්බ මිනුම් භාවිත කර සියලු මිනුම් දක්වමින් ඉහත ඉඩමේ දළ සැලැස්මක් අඳින්න. (ලකුණු 10යි.)

එය එ වැනි ක්‍රමයට ③ යි .



මිනුම් සඳහන් කිරීමට	<u>8</u>
මැනුම් රේඛාව ඇඳීම	1
මායිම් ලකුණු කිරීම	<u>1</u>

10

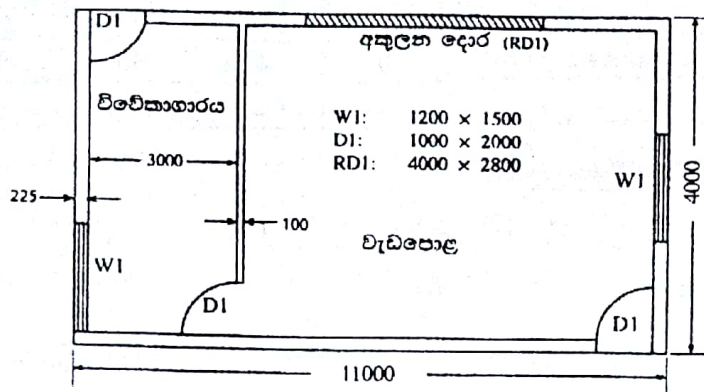
$$\begin{aligned}
 \text{වර්ගඵලය} &= \frac{1}{2} \times 20 \times 10 + \frac{1}{2} \times (20+10) \times 40 + \frac{1}{2} \times 20 \times 20 \\
 &+ \frac{1}{2} \times 40 \times 10 + \frac{1}{2} \times 40 \times 10 \\
 &= 100 + 600 + 200 + 200 + 200 \\
 &= 1300 \text{ m}^2
 \end{aligned}$$

15

30

A, C, E තෙලිම රූපලා නම් ඒවා ලැබේ.

(b) යෝජිත වඩු වැඩපොළේ සැලැස්ම රූපයේ දැක්වේ. මෙහි වහලය කොන්ක්‍රීට් අතුළුවකින් (slab) සෑදුණු සැතපි වහලයකින් සමන්විත ය. තෙස් නිවාරණ වැටියේ (Damp Proof Course-DPC) සිට 3000 mm උසකින් කොන්ක්‍රීට් අතුළුවේ යටි පාෂාණය පිහිටා ඇත. (මෙහි සියලු මිනුම් මිලිමීටරවලිනි.)



(i) බාහිර බිත්තිවල මධ්‍ය රේඛා වටප්‍රමාණය ගණනය කරන්න.

(ලකුණු 15යි.)

මේ කොටසට TDS ඒකම ඇ.

T			
		මධ්‍ය රේඛා දිග ගණනය	
		දිග	11 000
			4 000
			2/15 000 ④
		බාහිර වට ප්‍රමාණය	30 000
		අඩු කිරීම	900 ②
		බිත්ති මුදු	29 100 ⑤
		නිවැරදි කිරීම 4/2/225	
		④ 2	
		හෝ	
		මධ්‍ය රේඛා දිග ගණනය	
		2/11 000 ① →	22 000 ①
		2/ 4 000 ① →	8 000 ①
		අඩු කිරීම	
		බිත්ති මුදු නිවැරදි කිරීම	30 000
		2/2/ 225 ② →	450 ①
		2	
		2/2/ 225 ② →	450 ①
		2	29 100 → ⑤
		හෝ	
		බාහිර බිත්ති මධ්‍ය රේඛා දිග සෙවීම	
		දිග	11 000
		අඩු කිරීම	
		බිත්ති මුදු නිවැරදි කිරීම	
		2/1/225 ② 225 ①	
		2	
		2/ 10 775 ②	21 550
		පළල	4 000
		අඩු කිරීම	
		බිත්ති මුදු නිවැරදි කිරීම	
		2/1/225 225 ①	
		2	
		② 2/ 3 775 ②	7 550 ⑤
			29 100 ⑤

Handwritten note: බාහිර බිත්ති වටප්‍රමාණය

(ii) අභ්‍යන්තර බිත්තිවල මධ්‍ය රේඛා දිග ගණනය කරන්න.

(ලකුණු 05යි.)

T	D	S	Discription
			අභ්‍යන්තර බිත්ති මධ්‍ය රේඛා දිග සෙවීම පළල 4 000 අඩු කිරීම බිත්ති පළල 2/1/225 ② 225 ① 2 3 775 ②

05

(c) SLS 573:1999 ට අනුව සපයා ඇති මිනුම් (TDS) පත්‍ර මත පහත ප්‍රමාණ ගණනය කරන්න.

(i) දොර සහ කවුළු සඳහා අඩු කිරීම් සහිතව DPC මට්ටමේ සිට අතුරුවේ යට පෘෂ්ඨය දක්වා 225 mm ඝනකම බාහිර බිත්ති (m²)

(ලකුණු 10යි.)

Handwritten notes:
අඩු කිරීම් සහිතව
DPC මට්ටමේ සිට
අතුරුවේ යට පෘෂ්ඨය
දක්වා

(i) ①	29.10 <u>3.00</u>	87.30 ①	225mm ඝනකම බාහිර බිත්ති අඩු කිරීම දොර සහ කවුළු සඳහා
①	4.00 <u>2.80</u>	11.20 ①	1) RD1
① ← 2/	1.00		2) D1
①	<u>2.00</u>	4.00 ①	
① ← 2/	1.20		3) W1
①	<u>1.50</u>	3.60 ①	
		<u>18.80 ①</u>	
		<u>68.50 ①</u>	

Handwritten notes:
Description වන මට්ටමේ
දී booking වලට

10

(ii) දොර සහ කවුළු සඳහා අඩු කිරීම් සහිතව DPC මට්ටමේ සිට අතුරුවේ යට පෘෂ්ඨය දක්වා 100 mm ඝනකම අභ්‍යන්තර බිත්ති (m²)

(ලකුණු 10යි.)

(ii) ②	3.55 <u>3.00</u>	10.65 ②	අභ්‍යන්තර බිත්ති සඳහා මධ්‍ය රේඛා දිග 3 775 අඩු කිරීම සන්ධි සඳහා 2/225 ② 2 225 ① 3 550 ② ③
①	3.55 <u>3.00</u>	10.65 ①	100mm ඝනකම සහිත අභ්‍යන්තර බිත්ති අඩු කිරීම දොර සඳහා
②	1.00		1) D1
①	<u>2.00</u>	2.00 ①	

10

(iii) වැඩපොළේ ගෙබිම සඳහා 100 mm ඝනකම කොන්ක්‍රීට් තට්ටුව (m³)

(ලකුණු 10යි.)

decimal 2 ක් වන
 ඊට පසුව ගුණ
 length, depth
 order ගුණ.

ගෙබිම කොන්ක්‍රීට් ඇතිරීම.		
<u>දිග ගණනය කිරීම</u>		
බාහිර බිත්ති දිග		11 000
අඩු කිරීම		
බිත්ති 2/225 ①		450 ①
අභ්‍යන්තර බිත්ති 100 ①		<u>100</u>
		10 450 ①
<u>පළල ගණනය කිරීම</u>		
බාහිර බිත්ති පළල		4 000
අඩු කිරීම		
බිත්ති 2/225 ①		<u>450 ①</u>
		3 550 ①
② 10.45		ගෙබිම කොන්ක්‍රීට් ඇතිරීම.
9.55		
<u>0.10</u>	3.71 ①	හෝ
<u>වැඩබිමේ දිග ගණනය කිරීම</u>		
බාහිර බිත්ති දිග		
		11 000
අඩු කිරීම		
බාහිර බිත්ති 2/225 ①		450 ①
අභ්‍යන්තර බිත්ති ඝනකම 100 ①		<u>100</u>
විචේකාගාරයේ දිග		3 000
		7 450 ①
<u>පළල ගණනය කිරීම</u>		
බාහිර බිත්ති පළල		
		4 000
අඩු කිරීම		
බිත්ති 2/225 ①		<u>450 ①</u>
		3 550 ①
② 7.45	① 2.64	ගෙබිම කොන්ක්‍රීට් ඇතිරීම
⊕ 3.55	<u>1.07</u>	වැඩබිම සඳහා
0.10		විචේකාගාරය සඳහා
2.00		
⊕ 3.55	<u>2.64</u>	
<u>0.10</u>	3.71 ①	

10

30

(d) ඉහත සිවිල් ඉංජිනේරු ඉදිකිරීම් සඳහා අදාළ වන උඩිස් වියදම් පහක් ලියන්න.

(ලකුණු 10යි.)

- | | | |
|--|---|---|
| <ul style="list-style-type: none"> • උපදේශන අංශයේ වැටුප් හා වේතන • ගබඩා සහ අංගන සඳහා වියදම් • රක්‍ෂණ ගාස්තු • නිලධාරීන්ගේ නඩත්තු වියදම් (මාසික කුලී) • ඉන්ධන වියදම් • නිලධාරීන්ගේ වාහන වියදම් • ලිපි ද්‍රව්‍ය, මුද්‍රිත හා දුරකතන ගාස්තු (සංස්කරණ) • ප්‍රචාරණ හා විනෝද කටයුතු සඳහා වියදම් • ආපන ශාලා සහ පාරිභෝජනය වියදම් • පරිගණක ඇතුළු කාර්යාලීය උපකරණ • මූල්‍ය වියදම් වෘත්තීමය ගාස්තු | } | <p>කාර්යාල උඩිස් වියදම්
(Office Overhead)</p> |
| <ul style="list-style-type: none"> • වැඩබිම් නිලධාරීන්ගේ වැටුප් • වාහන නඩත්තු වියදම් • වැඩබිම් කාර්යාලයේ උපකරණ • වැඩබිම් කාර්යාලයේ ගෘහ භාණ්ඩ • වැඩබිම් ලිපිද්‍රව්‍ය සඳහා • සුභසාධක කටයුතු | } | <p>වැඩබිම උඩිස් වියදම්
(Site Overhead)</p> |

- ජලය
- විදුලිය

(ලකුණු 2 x 5)

10

90

Categories ගණන 5 කි.