

ශ්‍රී ලංකා විභාග දෙපාර්තමේන්තුව ශ්‍රී ලංකා විභාග දෙපාර්තමේන්තුව ශ්‍රී ලංකා විභාග දෙපාර්තමේන්තුව ශ්‍රී ලංකා විභාග දෙපාර්තමේන්තුව ශ්‍රී ලංකා විභාග දෙපාර්තමේන්තුව
 இலங்கைப் பரீட்சைத் திணைக்களம் இலங்கைப் பரීட்சைத் திணைக்களம் இலங்கைப் பரීட்சைத் திணைக்களம் இலங்கைப் பரීட்சைத் திணைக்களம் இலங்கைப் பரීட்சைத் திணைக்களம்
 Department of Examinations, Sri Lanka Department of Examinations, Sri Lanka Department of Examinations, Sri Lanka Department of Examinations, Sri Lanka Department of Examinations, Sri Lanka
 இலங்கைப் பரීட்சைத் திணைக்களம் இலங்கைப் பரීட்சைத் திணைக்களம் இலங்கைப் பரීட்சைத் திணைக்களம் இலங்கைப் பரීட்சைத் திணைக்களம் இலங்கைப் பரීட்சைத் திணைக்களம்
 Department of Examinations, Sri Lanka Department of Examinations, Sri Lanka Department of Examinations, Sri Lanka Department of Examinations, Sri Lanka Department of Examinations, Sri Lanka

අධ්‍යයන පොදු සහතික පත්‍ර (උසස් පෙළ) විභාගය, 2017 අගෝස්තු
கல்விப் பொதுத் தராதரப் பத்திர (உயர் தர)ப் பரீட்சை, 2017 ஆகஸ்ட்
General Certificate of Education (Adv. Level) Examination, August 2017

තාක්ෂණවිද්‍යා සඳහා විද්‍යාව தொழில்நுட்ப அறிவுக்கான விஞ்ஞானம் Science for Technology	I I I	<div style="border: 1px solid black; display: inline-block; padding: 5px; margin: 2px;">67</div> <div style="border: 1px solid black; display: inline-block; padding: 5px; margin: 2px;">S</div> <div style="border: 1px solid black; display: inline-block; padding: 5px; margin: 2px;">I</div>	පැය දෙකයි இரண்டு மணித்தியாலம் Two hours
---	----------------------------------	--	--

- උපදෙස්:**
- * සියලු ම ප්‍රශ්නවලට පිළිතුරු සපයන්න.
 - * උත්තර පත්‍රයේ නියමිත ස්ථානයේ ඔබේ විභාග අංකය ලියන්න.
 - * උත්තර පත්‍රයේ පිටුපස දී ඇති උපදෙස් ද සැලකිල්ලෙන් කියවා පිළිපදින්න.
 - * 1 සිට 50 තෙක් එක් එක් ප්‍රශ්නයට (1), (2), (3), (4), (5) යන පිළිතුරුවලින් කිවැරදි හෝ වඩාත් ම ගැලපෙන හෝ පිළිතුර තෝරාගෙන, එය උත්තර පත්‍රයේ පසුපස දැක්වෙන උපදෙස් පරිදි කතිරයක් (X) යොදා දැක්වන්න.
 - * ශක්‍ය ක යත්තු භාවිතයට ඉඩ දෙනු නොලැබේ.

1. දීලීර සම්බන්ධයෙන් පහත සඳහන් කවර වගන්තිය සත්‍ය වේ ද?
 - (1) බොහෝ දීලීර ස්වයංපෝෂීන් වේ.
 - (2) ධීප්ව ජීනපසෙලික දීලීරයක් සඳහා උදාහරණයකි.
 - (3) දීලීරවල සෛල බිත්ති සෑදී ඇත්තේ සෙලියුලෝස්වලිනි.
 - (4) දීලීරවල ප්‍රධාන සංවිත ආහාරය පිෂ්ටයයි.
 - (5) දීලීර අලිංගිකව පමණක් ප්‍රජනනය කරයි.
2. 'රන්චන් සහල්' නිෂ්පාදනය සඳහා අවශ්‍ය ජානය ලබා ගැනීමට භාවිත කළ බැක්ටීරියාව වනුයේ,

(1) <i>Agrobacterium tumefaciens</i>	(2) <i>Bacillus thuringiensis</i>	(3) <i>Escherichia coli</i>
(4) <i>Corynebacterium glutamicum</i>	(5) <i>Erwinia uredovora</i>	
3. විනාකිරි නිෂ්පාදනය සම්බන්ධයෙන් පහත ප්‍රකාශ සලකන්න.
 - (A) එතනෝල්, ඇසිටික් අම්ලය බවට පත් කිරීම විනාකිරි නිෂ්පාදනයේ පළමු පියවර වේ.
 - (B) *Aceiobacter* හෝ *Gluconobacter* භාවිත කර එතනෝල්, ඇසිටික් අම්ලය බවට පත් කළ හැකි ය.
 - (C) මෙම ක්‍රියාවලියේ දී එතනෝල්, ඇසිටික් අම්ලය බවට පත් කිරීම ඔක්සිකරණ ප්‍රතික්‍රියාවකි.

ඉහත ප්‍රකාශ අතුරෙන් නිවැරදි වනුයේ,

(1) (A) පමණි.	(2) (B) පමණි.	(3) (C) පමණි.	(4) (A) සහ (B) පමණි.	(5) (B) සහ (C) පමණි.
---------------	---------------	---------------	----------------------	----------------------
4. ලැක්ටෝස් අයන් වන්නේ කවර කාබොහයිඩ්‍රේට් කාණ්ඩයට ද?

(1) මොනොසැකරයිඩ (Monosaccharide)	(2) ඩයිසැකරයිඩ (Disaccharide)	(3) පිෂ්ටය
(4) පොලිසැකරයිඩ (Polysaccharide)	(5) ඔලිගොසැකරයිඩ (Oligosaccharide)	
5. කෘත්‍රිම බහුඅවයවික පිළිබඳ පහත ප්‍රකාශ සලකන්න.
 - (A) එක් බහුඅවයවිකයක් තැනී ඇත්තේ එක් වර්ගයක ඒකඅවයවික මගින් පමණි.
 - (B) සියලු ම බහුඅවයවික නොබෙදුණු දෘම වේ.
 - (C) බහුඅවයවිකවල අණුක භාර සරල අණුවල අණුක භාරවලට වඩා ඉහළ ය.

ඉහත ප්‍රකාශ අතුරෙන් නිවැරදි වනුයේ,

(1) (A) පමණි.	(2) (B) පමණි.	(3) (C) පමණි.	(4) (A) සහ (B) පමණි.	(5) (A) සහ (C) පමණි.
---------------	---------------	---------------	----------------------	----------------------
6. ජින්න තුළ බහුඅවයවික ද්‍රව්‍ය ක්‍රියා කරනුයේ,

(1) වර්ණක (pigments) ලෙස ය.	(2) පිරවුම් (filling) කාරක ලෙස ය.
(3) තෙත් (wetting) කාරක ලෙස ය.	(4) බැඳුම් (binding) කාරක ලෙස ය.
(5) ද්‍රාවක (solvents) ලෙස ය.	
7. සබන් අණුවක ව්‍යුහයක් විය හැක්කේ,

$\text{H}_3\text{C}-\text{OH}$	$\text{R}-\text{C}(=\text{O})\text{O}^-$	$\text{R}-\text{C}(=\text{O})\text{OH}$	$\text{R}-\text{C}(=\text{O})\text{O}-\text{CH}_3$	$\text{R}-\text{O}-\text{S}(=\text{O})_2\text{O}^-$
(1)	(2)	(3)	(4)	(5)
8. ජෛව පිසල් සම්බන්ධයෙන් සත්‍ය ප්‍රකාශය කුමක් ද?
 - (1) එය දහනය කිරීමේ දී පරිසරයට CO_2 නිදහස් වීමක් සිදු නොවේ.
 - (2) එය නැවුම් ශාක තෙල් ලිගින් පමණක් නිපදවිය හැකි ය.
 - (3) එය නිපදවීම සඳහා මෙතනෝල් අමුද්‍රව්‍යයක් වේ.
 - (4) එය නිපදවීම සඳහා වඩාත් සුදුසු උත්ප්‍රේරකය NaOH වේ.
 - (5) එය පුනර්ජනනීය නොවන බලශක්ති ප්‍රභවයකි.

9. පොහොර නිෂ්පාදනය සඳහා ඇපටයිට් (apatite) භාවිත කරයි. මෙහි දී ඇපටයිට් සල්ෆියුරික් අම්ලය සමඟ ප්‍රතික්‍රියා කරවීමට හේතුව වනුයේ,
- (1) අවසාන ඵලයේ ජලභීතික ස්වභාවය අඩු කිරීම සඳහා ය.
 - (2) කුඩා කොටස්වලට කඩා ගැනීම සඳහා ය.
 - (3) පිරවුම් කාරකයක් එකතු කිරීම සඳහා ය.
 - (4) ඇපටයිට්වල විෂ ස්වභාවය අඩු කිරීම සඳහා ය.
 - (5) ජලද්‍රාව්‍යතාව වර්ධනය කර ගැනීම සඳහා ය.

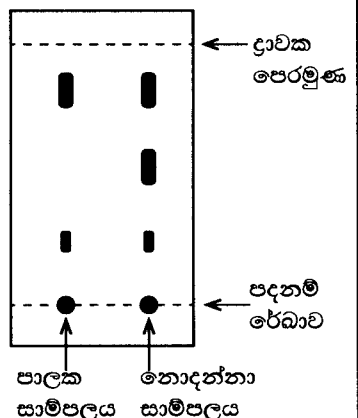
10. රසායනික අමුද්‍රව්‍යයක් සම්බන්ධයෙන් විද්‍යාත්මක, සෞඛ්‍යමය හා තාක්ෂණික තොරතුරු දැන ගැනීමට වඩාත් ම සුදුසු ක්‍රමය කුමක් ද?
- (1) රසායනික අමුද්‍රව්‍යය සැපයුම්කරුවකුට (chemical supplier) කථා කිරීම මගින්
 - (2) ද්‍රව්‍යය ආරක්ෂණ දත්ත පත්‍රිකාව (Material Safety Data Sheet) භාවිතය මගින්
 - (3) අන්තර්ජාලයේ (internet) සෙවීම මගින්
 - (4) නිෂ්පාදකයාට කථා කිරීම මගින්
 - (5) අදාළ ජේටන්ට් බලපත්‍ර (patents) පරිශීලනය මගින්

11. පහත වායු සලකන්න.
- (A) CH₄ (B) O₂ (C) Ar (D) NH₃ (E) H₂O
- ඉහත වායුවලින් අධෝරක්ත කිරණ අවශෝෂණය කර ගැනීමට හැකියාවක් ඇත්තේ කුමන ඒවාට ද?

- (1) (A), (B) සහ (C) පමණි
- (2) (A), (C) සහ (D) පමණි
- (3) (A), (D) සහ (E) පමණි
- (4) (B), (C) සහ (D) පමණි
- (5) (C), (D) සහ (E) පමණි

12. ජෛව රසායනික ඔක්සිජන් ඉල්ලුම (BOD) යනු,
- (1) දෙන ලද ක්ෂුද්‍රජීවීන් සහිත ජල නියැදියක දිය වී ඇති ඔක්සිජන් ප්‍රමාණයයි.
 - (2) ජල නියැදියක සිටින ජලජ ජීවීන් විසින් දිවා කාලය තුළ නිපදවන ඔක්සිජන් ප්‍රමාණයයි.
 - (3) ජල නියැදියක සිටින ජලජ ජීවීන් විසින් රාත්‍රී කාලය තුළ පරිභෝජනය කරන ඔක්සිජන් ප්‍රමාණයයි.
 - (4) ජල නියැදියක සිටින ජලජ ජීවීන් විසින් පැය 24 ක් තුළ පරිභෝජනය කරන ඔක්සිජන් ප්‍රමාණයයි.
 - (5) ක්ෂුද්‍රජීවීන් විසින් ජල නියැදියක ඇති කාබනික සංයෝග ඔක්සිකරණය සඳහා පරිභෝජනය කරන ඔක්සිජන් ප්‍රමාණයයි.

13. පාලක සාම්පලයක් ඇසුරෙන් නොදන්නා සාම්පලයක් හැඳුරීම සඳහා භාවිත කළ සැකසූ තුනී ස්තර වර්ණලේඛ ශිල්ප තහඩුවක රූප සටහනක් පෙන්වා ඇත. පහත දී ඇති වගන්ති අතුරෙන් සත්‍ය වන්නේ කුමක් ද?
- (1) නොදන්නා සාම්පලයේ සංයෝග දෙකකට වඩා අඩුවෙන් ඇත.
 - (2) නොදන්නා සාම්පලයේ සංයෝග දෙකක් ඇත.
 - (3) නොදන්නා සාම්පලයේ පාලක සාම්පලයේ ඇති සංයෝග අඩංගු විය හැකි ය.
 - (4) නොදන්නා සාම්පලයේ ඇත්තේ පාලක සාම්පලයේ ඇති සංයෝග පමණි.
 - (5) පාලක සාම්පලය සාදා ඇත්තේ සංශුද්ධ සංයෝගයක් යොදා ගැනීමෙනි.

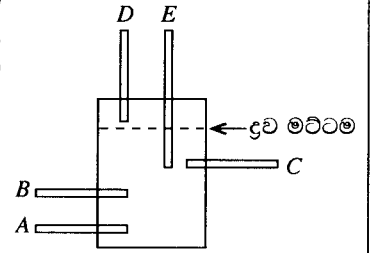


14. KClO₃ හි විශෝජනය පහත ප්‍රතික්‍රියාවෙන් දැක්විය හැකි ය.
- $$2 \text{KClO}_3 (\text{s}) \longrightarrow 2 \text{KCl} (\text{s}) + 3 \text{O}_2 (\text{g})$$
- රත්කරන ලද KClO₃ සාම්පලයක් මගින් පළමු විනාඩි 5 තුළ ඔක්සිජන් මවුල 5 ක් නිපදවන ලදී. ඊළඟ විනාඩි 5 තුළ තවත් ඔක්සිජන් මවුල 3 ක් නිපදවන ලදී. එම විනාඩි 10 තුළ KClO₃ හි සාමාන්‍ය විශෝජන ශීඝ්‍රතාව වනුයේ,
- (1) 0.20 mol min⁻¹
 - (2) 0.33 mol min⁻¹
 - (3) 0.50 mol min⁻¹
 - (4) 0.53 mol min⁻¹
 - (5) 0.80 mol min⁻¹

15. අම්ලයක් හා භෂ්මයක් අතර සිදුවන ප්‍රතික්‍රියාවක් පහත පරිදි දැක්විය හැකි ය.
- $$\text{OH}^- (\text{aq}) + \text{H}^+ (\text{aq}) \longrightarrow \text{H}_2\text{O} (\text{l}) \quad 55.7 \text{ kJ mol}^{-1}$$
- HCl අම්ලයකින් 100.00 ml ප්‍රමාණයක් වැඩිපුර NaOH ප්‍රමාණයක් සමඟ ප්‍රතික්‍රියා කරවීමේ දී නිපදවුණු තාප ප්‍රමාණය 5.57 kJ විය. HCl ද්‍රාවණයේ සාන්ද්‍රණය වනුයේ,
- (1) 0.2 mol dm⁻³
 - (2) 0.8 mol dm⁻³
 - (3) 1.0 mol dm⁻³
 - (4) 1.5 mol dm⁻³
 - (5) 2.5 mol dm⁻³

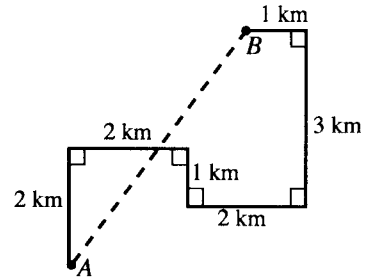
16. ඖෂධ නිපදවීම සඳහා ද්විතීයික පරිවෘත්තජ (secondary metabolites) නිස්සාරණය පිළිබඳ පහත වගන්ති සලකන්න.
- (A) සියලු ම සංයෝග විවිධ මූලයන්ගෙන් පහසුවෙන් නිස්සාරණය කළ හැකි ය.
 - (B) ක්‍රියාකාරී සංයෝග සහිත නිස්සාරකය තුළ වෙනත් සංයෝග ද තිබිය හැකි ය.
 - (C) ස්වාභාවික ප්‍රභවයන් ඉතා සුලභ බැවින් ඒවා රසායනිකව සංශ්ලේෂණය කිරීමේ අවශ්‍යතාවක් නොමැත.
- ඉහත ප්‍රකාශ අතුරෙන් නිවැරදි වනුයේ,
- (1) (A) පමණි.
 - (2) (B) පමණි.
 - (3) (C) පමණි.
 - (4) (A) සහ (C) පමණි.
 - (5) (B) සහ (C) පමණි.

17. ද්‍රවයක් හා වායුවක් අමුද්‍රව්‍ය ලෙස භාවිත කරන කාර්මික ක්‍රියාවලියක් සලකන්න. මෙම ක්‍රියාවලිය සඳහා යොදා ගන්නා රසායනික ප්‍රතික්‍රියා කුටීරය රූප සටහනේ පෙන්වා ඇත. මෙහි දක්වා ඇති බටවලින් වායුමය අමුද්‍රව්‍ය රසායනික ප්‍රතික්‍රියා කුටීරය වෙත සැපයීම සඳහා වඩාත් සුදුසු වනුයේ,



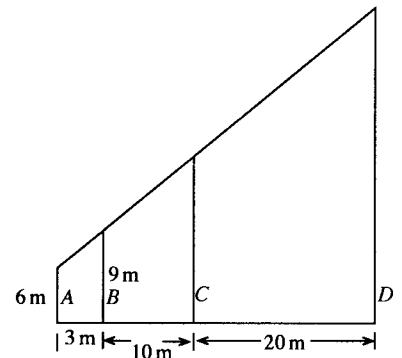
- (1) A පමණි.
- (2) B පමණි.
- (3) C පමණි.
- (4) D පමණි.
- (5) E පමණි.

18. ශිෂ්‍යයෙක් තම නිවසේ (A) සිට පාසලට (B) යන ගමන් මාර්ගය රූප සටහනේ දක්වා ඇත. නිවසේ සිට පාසලට කඩ ඉර මස්සේ ඇති දුර වනුයේ,



- (1) $\sqrt{7}$ km
- (2) 5 km
- (3) 7 km
- (4) 11 km
- (5) 25 km

19. රූපයේ දැක්වෙන ආකාරයට තිරස් පොළොවක A, B, C හා D ලෙස සලකුණු කර ඇති කණු හතරක් සිරස්ව සවිකර ඇත. D කණුවේ උස වනුයේ,

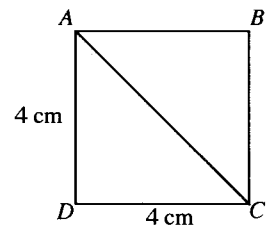


- (1) 15 m
- (2) 26 m
- (3) 33 m
- (4) 39 m
- (5) 40 m

20. පතුලේ අරය 7 cm සහ පරිමාව 154 cm^3 වූ සෘජු වෘත්තාකාර කේතුවක උස වනුයේ, ($\pi = \frac{22}{7}$ ලෙස සලකන්න.)

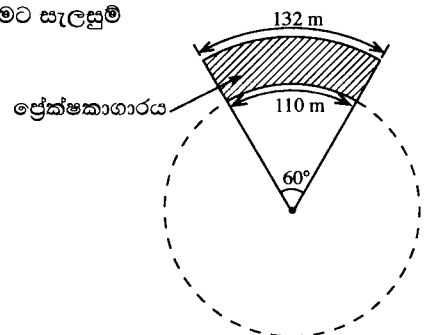
- (1) 1 cm
- (2) 2 cm
- (3) 3 cm
- (4) 12 cm
- (5) 21 cm

21. රූපයේ පෙන්වා ඇති ශීර්ෂ A, B, C හා D ලෙස නම් කර ඇති සමචතුරස්‍රාකාර කොළයකින් A හා C ශීර්ෂ ස්පර්ශ වන ලෙස බටයක් ආකාරයේ වස්තුවක් සාදා ඇත. A හා C යා කරන රේඛාව මගින් නිර්මිත වෘත්තයේ විෂ්කම්භය වනුයේ,



- (1) $\frac{4\sqrt{2}}{\pi}$
- (2) $\frac{\pi}{\sqrt{32}}$
- (3) $\frac{2\sqrt{2}}{\pi}$
- (4) $\frac{32}{\pi}$
- (5) $\sqrt{32}$

22. වෘත්තාකාර ක්‍රීඩා පිටියක රූපයේ දැක්වෙන ආකාරයට ප්‍රේක්ෂකාගාරයක් ඉදි කිරීමට සැලසුම් කර ඇත. ප්‍රේක්ෂකාගාරයේ බිම් වර්ගඵලය වනුයේ,



($\pi = \frac{22}{7}$ ලෙස සලකන්න.)

- (1) 231 m^2
- (2) 1386 m^2
- (3) 2541 m^2
- (4) 14520 m^2
- (5) 15246 m^2

33. වදන් සැකසුමේ දී Portrait හෝ Landscape මගින් පිටුවක දක්වයි.
 (1) දිශානතිය (orientation) (2) ප්‍රමාණය (size) (3) පිරිසැලසුම (layout)
 (4) සීමා තීර (margins) (5) අකුරු වර්ගය (font type)
34. වදන් සැකසුම් යෙදීම් තුළ අඩංගු පහත සඳහන් පහසුකම් අතුරින් දෙන ලද වචනයකට සමාන තේරුම් ඇති වචන සෙවීමට භාවිත කළ හැකි වනුයේ කුමක් ද?
 (1) ශබ්දකෝෂය (Dictionary) (2) නිසෝරසය (Thesaurus) (3) සෙවීම (Find)
 (4) සමුද්දේශ (References) (5) ආකෘති පින්තාරුව (Format Painter)
35. විද්‍යුත් තැපෑල (email) යෙදුම් සම්බන්ධයෙන් පහත සඳහන් ප්‍රකාශ සලකන්න.
 (A) යවන ලද සියලු ම විද්‍යුත් තැපෑල ලබන්නාට සැමවිට ම ලැබුණු බවට සහතික කළ හැකි ය.
 (B) විද්‍යුත් තැපෑලක් ලැබුණු පසු එය අනෙක් විද්‍යුත් තැපෑල භාවිත කරන්නන්ට යොමු කළ හැකි ය.
 (C) විද්‍යුත් තැපෑලක් ලිවීමේ දී විෂය සඳහන් කළ යුතු කොටුව පිරවීම අනිවාර්ය වේ.
 ඉහත ප්‍රකාශ අතුරෙන් නිවැරදි වනුයේ,
 (1) (A) පමණි. (2) (B) පමණි. (3) (C) පමණි.
 (4) (A) සහ (B) පමණි. (5) (B) සහ (C) පමණි.

● ප්‍රශ්න 36 සහ 37 පහත දැක්වෙන පැතුරුම්පත් බණ්ඩය මත පදනම් වී ඇත. එය

- (i) පරිපථයක විභව අන්තරය සහ ප්‍රතිරෝධය සමග ධාරා විචලනය
 (ii) තත්පර 5 තුළ පරිපථයේ සිදු වූ ශක්ති ජනනය
 ගණනය කිරීම සඳහා නිර්මාණය කර ඇත.

	A	B	C	D
1	විභව අන්තරය (වෝල්ට්)	ප්‍රතිරෝධය (ඕම්)	ධාරාව (ඇම්පියර්)	තත්පර 5 තුළ ශක්ති ජනනය (ජුල්)
2	3	3.0		
3	3	2.5		
4	3	2.0		
5	3	1.5		
6	3	1.0		
7	3	0.5		
8	4	3.0		
9	4	2.5		
10	4	2.0		
11	4	1.5		
12	4	1.0		
13	4	0.5		

36. C2 සහ D2 කෝෂ තුළට අදාළ ප්‍රතිඵල ලබා ගැනීම සඳහා ඇතුළත් කළ යුතු සමීකරණ පිළිවෙළින් කුමක් විය යුතු ද?
 (1) $A2/B2$ හා $(A2 \cdot A2 \cdot 5)/B2$ (2) $A2/B2$ හා $(A2 \cdot A2 \cdot 5)/A2$
 (3) $B2/A2$ හා $(A2 \cdot A2 \cdot 5)/A2$ (4) $A2/B2$ හා $(A2 \cdot A2)/C2$
 (5) $B2/A2$ හා $(A2 \cdot 5)/B2$
37. දෙන ලද වෝල්ටීයතාවක් සඳහා ප්‍රතිරෝධය සමග ධාරාවේ විචලනය දැක්වීමට භාවිත කළ හැකි වඩාත් උචිත ප්‍රස්තාර වර්ගය වේ.
 (1) වට ප්‍රස්තාරය (Pie chart) (2) ජාල රේඛය (Histogram)
 (3) විසිරි සටහන (Scatter diagram) (4) රේඛා සටහන (XY diagram)
 (5) ස්තම්භ ප්‍රස්තාරය (Bar chart)
38. ඝනකයක පැත්තක දිග මැනීමේ දී 3% ක දෝෂයක් ඇති වේ නම්, එහි පරිමාව ගණනය කිරීමේ දී සිදුවන දෝෂය වනුයේ,
 (1) 3% (2) 4% (3) 6% (4) 9% (5) 27%
39. ප්‍රතිරෝධය 2 Ω වන ඒකාකාර තඹ කම්බියක දිග 20 m වේ. කම්බිය තනා ඇති ද්‍රව්‍යයේ ප්‍රතිරෝධකතාව $1.7 \times 10^{-8} \Omega \text{ m}$ නම්, එහි හරස්කඩ වර්ගඵලය වනුයේ,
 (1) $1.7 \times 10^{-4} \text{ m}^2$ (2) $2.0 \times 10^{-4} \text{ m}^2$ (3) $3.4 \times 10^{-6} \text{ m}^2$ (4) $17 \times 10^{-8} \text{ m}^2$ (5) $34 \times 10^{-8} \text{ m}^2$
40. දුනු නියත පිළිවෙළින් 710 N m^{-1} සහ 2840 N m^{-1} වන X සහ Y දුනු දෙකක් වෙන වෙන ම එක ම විශාලත්වයක් ඇති බල දෙකක් මගින් ඇදී පවතී. X සහ Y හි විභව ශක්ති අනුපාතය වනුයේ,
 (1) 1:2 (2) 1:3 (3) 1:4 (4) 3:1 (5) 4:1
41. සඵල වර්ගඵලය A වන විදුලි පංකාවක් මගින් ඝනත්වය ρ වන වාතය v වේගයකින් චලනය වේ. මෙම චලනය සඳහා අවශ්‍ය වන ජවය වනුයේ,
 (1) $\frac{1}{2} \rho Av^3$ (2) $\frac{1}{2} \rho Av$ (3) ρAv (4) ρAv^2 (5) ρAv^3
42. මිනිස් හෘදය 0.1 mHg ක පීඩනයකට එරෙහිව එක් ස්පන්දනයක දී රුධිරය මිලිලීටර 74 ක් මුදා හරිනු ලැබේ. මිනිත්තුවක දී ස්පන්දන සංඛ්‍යාතය 72 ක් ද, රසදිය ඝනත්වය 13600 kg m^{-3} සහ ගුරුත්වජ ත්වරණය 10 N kg^{-1} ද නම් හෘදයේ ක්ෂමතාව වනුයේ,
 (1) 0.01 W (2) 0.02 W (3) 1.00 W (4) 1.20 W (5) 72.5 W

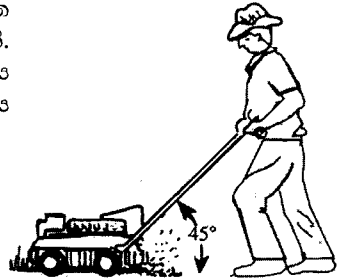
43. විදුලි පහනක 230 V, 60 W ලෙස දක්වා ඇති අතර එය 230 V සහ 50 Hz විදුලි සැපයුමකට සම්බන්ධ කර ඇත. පහත දී ඇති ප්‍රකාශ සලකන්න.

- (A) පහන වෙත යෙදෙන උපරිම විභව අන්තරය 460 V වේ.
- (B) විදුලි පහන දක්වා ඇති ක්ෂමතාවයෙන් දැල්වෙන විට එහි ප්‍රතිරෝධය 960 Ω වේ.
- (C) සෑම තත්පරයක් තුළ දී ම විදුලි පහන තුළින් ගලන ධාරාව 100 වාරයක් ශුන්‍ය වේ.

ඉහත ප්‍රකාශ වලින් නිවැරදි වනුයේ,

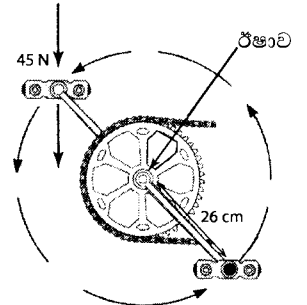
- (1) (A) පමණි. (2) (B) පමණි. (3) (C) පමණි.
- (4) (A) සහ (B) පමණි. (5) (B) සහ (C) පමණි.

44. මිනිසෙක් 180 N තණකොළ කපන යන්ත්‍රයක් රූපයේ පෙන්වා ඇති පරිදි නියත ප්‍රවේගයකින් තල්ලු කරනු ලැබේ. තණකොළ කපන යන්ත්‍රය මත සර්ෂණ බලය 90 N කි. යන්ත්‍රයේ හැඩලය පොළොව සමග 45° ක කෝණයක් සාදයි නම්, මිනිසා විසින් හැඩලය මත ඇති කළ යුතු බලය සහ යන්ත්‍රය මත පොළොව මගින් ඇති කරන ලම්බක බලය පිළිවෙළින්, ($\cos 45^\circ = \sin 45^\circ = \frac{1}{\sqrt{2}}$)



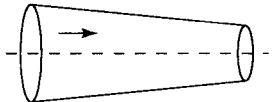
- (1) 45 N සහ 180 N වේ. (2) $90\sqrt{2}$ N සහ 180 N වේ.
- (3) 90 N සහ $180\sqrt{2}$ N වේ. (4) 90 N සහ 270 N වේ.
- (5) $90\sqrt{2}$ N සහ 270 N වේ.

45. රූපයේ දක්වා ඇති පරිදි බයිසිකල් පැඩලයකට (bicycle pedal) 45 N ක ඒකාකාර බලයක් යොදනු ලැබේ. පැඩල් බාහුවේ (pedal arm) දිග 26 cm නම්, ඊෂාවට (shaft) යොදනු ලබන ව්‍යාවර්තය වනුයේ,



- (1) 0.58 N m (2) 1.73 N m
- (3) 11.7 N m (4) 829 N m
- (5) 1170 N m

46. ඝනත්වය d වන දුස්ස්‍රාවී නොවන තරලයක් රූපයේ පෙන්වා ඇති විචලන හරස්කඩක් සහිත අක්ෂය තිරස්ව තබා ඇති නළයක් තුළින් අනාකූල ප්‍රවාහයක් ඇති කරයි. ප්‍රවාහ ප්‍රවේගය v වන ලක්ෂ්‍යයක දී තරලයේ පීඩනය P නම්, ප්‍රවාහ ප්‍රවේගය $5v$ වන ලක්ෂ්‍යයක දී පීඩනය කුමක් ද?

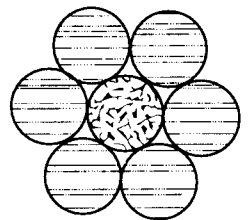


- (1) $P - 2dv^2$ (2) $P + 2dv^2$ (3) $P + 4dv^2$
- (4) $P - 4dv^2$ (5) $P - 12dv^2$

47. රට තුළ විදුලිය සම්ප්‍රේෂණය කිරීමට ඉතා අධික වෝල්ටීයතාවක් යොදා ගනී. මෙයට හේතුව වනුයේ,

- (1) සම්ප්‍රේෂණ රැහැන්වලට මිනිසුන්ගෙන් ඇති විස හැකි හානිය වැළැක්වීමට ය.
- (2) ඉලෙක්ට්‍රෝන ඇත දුරකට තල්ලු කිරීමට අධි වෝල්ටීයතාවක් අවශ්‍ය නිසා ය.
- (3) එමගින් විශාල ධාරාවක් ගැලීමට සලස්වන නිසා ය.
- (4) විදුලි බලය වඩා කාර්යක්ෂම ලෙස සම්ප්‍රේෂණය කිරීමට ය.
- (5) විද්‍යුත් ජනක මගින් අධික වෝල්ටීයතාවක් නිපදවන නිසා ය.

48. රූපයේ දැක්වෙන පරිදි අධි වෝල්ටීයතා විදුලි කේබලයක්, ප්‍රතිරෝධය R_s වන වානේ සන්තායකයක් සහ ඒ වටා එක එකෙහි ප්‍රතිරෝධය R_a වන සන්තායක කම්බි හයකින් සමන්විත වේ. සියලු ම කම්බි වෙත වෙනම පරිවරණය කර ඇති නම්, කේබලයේ ප්‍රතිරෝධය කුමක් ද?



- (1) $R_s + 6R_a$ (2) $\frac{1}{R_s} + \frac{1}{6R_a}$ (3) $\frac{1}{R_s} + \frac{1}{R_a}$
- (4) $\frac{R_s R_a}{R_a + 6R_s}$ (5) $\frac{R_s R_a}{R_s + 6R_a}$

49. කාමර උෂ්ණත්වයේ දී ජලයේ විශිෂ්ඨ තාප ධාරිතාව $4.2 \times 10^3 \text{ J kg}^{-1} \text{ K}^{-1}$ නම්, පහත සඳහන් ප්‍රකාශ අතුරෙන් සත්‍ය වනුයේ කුමක් ද?

- (1) ජලය 1 g ට 4.2 J ක තාප ශක්ති ප්‍රමාණයක් සැපයූ විට එහි උෂ්ණත්වය 1 °C කින් ඉහළ යයි.
- (2) ජලය 1 kg ට 4.2 J ක තාප ශක්ති ප්‍රමාණයක් සැපයූ විට එහි උෂ්ණත්වය 1 °C කින් ඉහළ යයි.
- (3) ජලය 1 kg ට 1.0 J ක තාප ශක්ති ප්‍රමාණයක් සැපයූ විට එහි උෂ්ණත්වය 1 °C කින් ඉහළ යයි.
- (4) ජලය 1 kg ට $4.2 \times 10^3 \text{ J}$ ක තාප ශක්ති ප්‍රමාණයක් සැපයූ විට එහි උෂ්ණත්වය 100 °C කින් ඉහළ යයි.
- (5) ජලය 1 kg ට $4.2 \times 10^3 \text{ J}$ ක තාප ශක්ති ප්‍රමාණයක් සැපයූ විට එහි උෂ්ණත්වය 273 °C කින් ඉහළ යයි.

50. ෆ්ලෙමිංගේ දකුණත් නීතියට අනුව සුරතේ දඬුරැහිල්ල, මාපටැහිල්ල සහ මැදැහිල්ල එකිනෙකට සාප්‍රකෝණී වන සේ සකස් කළ විට පිළිවෙළින් ඒවායෙන් දක්වනු ලබනුයේ,

- (1) වලිතය, චුම්බක ක්ෂේත්‍රය සහ ප්‍රේරිත ධාරාව වේ. (2) චුම්බක ක්ෂේත්‍රය, වලිතය සහ ප්‍රේරිත ධාරාව වේ.
- (3) වලිතය, ප්‍රේරිත ධාරාව සහ චුම්බක ක්ෂේත්‍රය වේ. (4) ප්‍රේරිත ධාරාව, වලිතය සහ චුම්බක ක්ෂේත්‍රය වේ.
- (5) චුම්බක ක්ෂේත්‍රය, ප්‍රේරිත ධාරාව සහ වලිතය වේ.

ශ්‍රී ලංකා විභාග දෙපාර්තමේන්තුව ශ්‍රී ලංකා විභාග දෙපාර්තමේන්තුව ශ්‍රී ලංකා විභාග දෙපාර්තමේන්තුව ශ්‍රී ලංකා විභාග දෙපාර්තමේන්තුව ශ්‍රී ලංකා විභාග දෙපාර්තමේන්තුව
 இலங்கைப் பரீட்சைத் திணைக்களம் இலங்கைப் பரීட்சைத் திணைக்களம் இலங்கைப் பரීட்சைத் திணைக்களம் இலங்கைப் பரීட்சைத் திணைக்களம் இலங்கைப் பரීட்சைத் திணைக்களம்
 Department of Examinations, Sri Lanka Department of Examinations, Sri Lanka Department of Examinations, Sri Lanka Department of Examinations, Sri Lanka Department of Examinations, Sri Lanka
 ශ්‍රී ලංකා විභාග දෙපාර්තමේන්තුව ශ්‍රී ලංකා විභාග දෙපාර්තමේන්තුව ශ්‍රී ලංකා විභාග දෙපාර්තමේන්තුව ශ්‍රී ලංකා විභාග දෙපාර්තමේන්තුව ශ්‍රී ලංකා විභාග දෙපාර්තමේන්තුව
 இலங்கைப் பரීட்சைத் திணைக்களம் இலங்கைப் பரීட்சைத் திணைக்களம் இலங்கைப் பரීட்சைத் திணைக்களம் இலங்கைப் பரීட்சைத் திணைக்களம் இலங்கைப் பரීட்சைத் திணைக்களம்
 Department of Examinations, Sri Lanka Department of Examinations, Sri Lanka Department of Examinations, Sri Lanka Department of Examinations, Sri Lanka Department of Examinations, Sri Lanka

අධ්‍යයන පොදු සහතික පත්‍ර (උසස් පෙළ) විභාගය, 2017 අගෝස්තු
கல்விப் பொதுத் தராதரப் பத்திர (உயர் தர)ப் பரீட்சை, 2017 ஓகஸ்ட்
General Certificate of Education (Adv. Level) Examination, August 2017

තාක්ෂණවේදය සඳහා විද්‍යාව II
தொழினுட்பவியலுக்கான விஞ்ஞானம் II
Science for Technology II



පැය තුනයි
மூன்று மணித்தியாலம்
Three hours

විභාග අංකය:

උපදෙස් :

- * මෙම ප්‍රශ්න පත්‍රය පිටු 12 කින් යුක්ත වේ.
- * මෙම ප්‍රශ්න පත්‍රය A, B, C සහ D යන කොටස් හතරකින් යුක්ත වේ. කොටස් සියල්ලට ම නියමිත කාලය පැය තුනකි.
- * ගණක යන්ත්‍ර භාවිතයට ඉඩ දෙනු නොලැබේ.

A කොටස - ව්‍යුහගත රචනා (පිටු 07 කි.)

- * සියලු ම ප්‍රශ්නවලට පිළිතුරු මෙම ප්‍රශ්න පත්‍රයේ ම සපයන්න.
- * ඔබේ පිළිතුරු, ප්‍රශ්න පත්‍රයේ ඉඩ සලසා ඇති තැන්වල ලිවිය යුතු ය. මේ ඉඩ ප්‍රමාණය පිළිතුරු ලිවීමට ප්‍රමාණවත් බව ද දීර්ඝ පිළිතුරු බලාපොරොත්තු නො වන බව ද සලකන්න.

B, C සහ D කොටස් - රචනා (පිටු 05 කි.)

- * අවම වශයෙන් B, C සහ D යන කොටස්වලින් ප්‍රශ්න එක බැගින් තෝරා ගෙන, ප්‍රශ්න හතරකට පමණක් පිළිතුරු සපයන්න. මේ සඳහා සපයනු ලබන කඩදාසි භාවිත කරන්න. සම්පූර්ණ ප්‍රශ්න පත්‍රයට නියමිත කාලය අවසන් වූ පසු සියලු කොටස් එක් පිළිතුරු පත්‍රයක් වන සේ A කොටස B, C සහ D කොටස්වලට උඩින් තිබෙන පරිදි අමුණා, විභාග ශාලාධිපතිට භාර දෙන්න.
- * ප්‍රශ්න පත්‍රයේ B, C සහ D කොටස් පමණක් විභාග ශාලාවෙන් පිටතට ගෙන යා හැකි ය.

පරීක්ෂකගේ ප්‍රයෝජනය සඳහා පමණි.

කොටස	ප්‍රශ්න අංකය	ලැබූ ලකුණු
A	1	
	2	
	3	
	4	
B	5	
	6	
C	7	
	8	
D	9	
	10	
එකතුව		
ප්‍රතිශතය		

අවසාන ලකුණු

ඉලක්කමෙන්	
අකුරෙන්	

සංකේත අංක

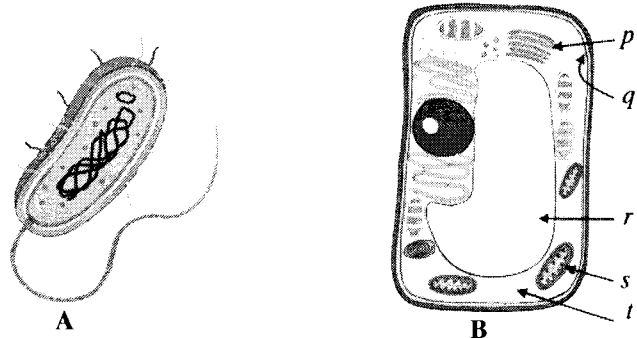
උත්තර පත්‍ර පරීක්ෂක 1	
උත්තර පත්‍ර පරීක්ෂක 2	
ලකුණු පරීක්ෂා කළේ	
අධීක්ෂණය කළේ	

A කොටස - ව්‍යුහගත රචනා

සියලු ම ප්‍රශ්නවලට පිළිතුරු මෙම පත්‍රයේ ම සපයන්න.

මෙම පිටුවේ සිටුවීම් ආකෘතියෙන් පරීක්ෂකවරුන් සඳහා වේ.

1. පහත **A** හා **B** රූප සටහන් මගින් ජීවී සෛල ආකාර දෙකක් පෙන්වා ඇත.



(a) (i) **A** හා **B** හඳුනා ගන්න.

A : **B** :

(ii) ඉහත සඳහන් කරන ලද **A** හා **B** අතර ඇති සමානකම් දෙකක් හා වෙනස්කම් දෙකක් සඳහන් කරන්න. සමානකම් :

- (1)
- (2)

වෙනස්කම් :

- (1)
- (2)

(iii) **B** රූප සටහනෙහි ලකුණු කොට ඇති කොටස් නම් කරන්න.

p : *q* :
r : *s* :
t :

(iv) ඉහත හඳුනා ගන්නා ලද සෛලවලින් වෛරස වෙනස් වන්නේ කෙසේ දැයි සඳහන් කරන්න.

.....

(v) වෛරසවල ප්‍රධාන හැඩයන් දෙකක් නම් කරන්න.

- (1)
- (2)

(b) පහත දී ඇති ප්‍රශ්න කාර්මික බීර (beer) නිෂ්පාදනය මත පදනම් ව ඇත.

(i) බීර නිෂ්පාදනය සඳහා බහුලව යොදා ගන්නා ධාන්‍ය වර්ගය නම් කරන්න.

.....

(ii) මෝල්ටින් (malting) යනු බීර නිෂ්පාදනයේ වැදගත් පියවරකි. මෙම ක්‍රියාවලියේ දී 'මෝල්ට්' (malt) සකසා ගන්නේ කෙසේ ද?

.....

(iii) 'මෝල්ට්' නිෂ්පාදනයේ දී ධාන්‍ය තුළ සිදු වන ප්‍රධාන රසායනික පරිවර්තනය කුමක් ද?

.....

(iv) ඉහත (b) (iii) කොටසේ සඳහන් රසායනික පරිවර්තනයෙහි ප්‍රගතිය ඔබ විද්‍යාගාරයක දී පරීක්ෂා කරන්නේ කෙසේ ද?

.....

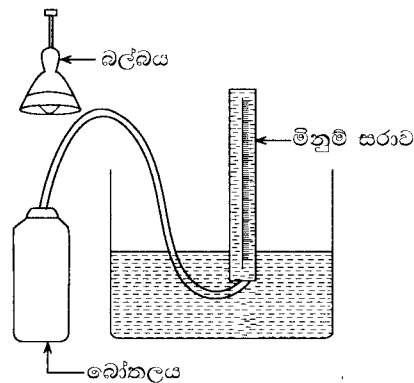
මෙම පිටුවේ
සියලුම
ප්‍රශ්නවලට
පිළිතුරු
සඳහා වන්න.

- (v) ඉහත (b) (iii) කොටසේ සඳහන් රසායනික පරිවර්තනය උත්ප්‍රේරණය කළ හැකි එන්සයිමයක් නම් කරන්න.
.....
 - (vi) එන්සයිමයක ක්‍රියාකාරීත්වය කෙරෙහි බලපාන සාධක දෙකක් ලියන්න.
(1) (2)
 - (vii) බීර නිෂ්පාදනයේ දී 'හොප්' (hop) වල කාර්යය කුමක් ද?
.....
 - (viii) බීර පැසවීම සඳහා භාවිත කරන ප්‍රධාන දිලීරය නම් කරන්න.
.....
- (c) ප්‍රෝටීන යනු ජීවීන් තුළ ඇති වැදගත් ජීව අණු වර්ගයකි.
(i) ප්‍රෝටීන හඳුනා ගැනීම සඳහා යොදාගත හැකි ප්‍රතිකාරකයක් නම් කරන්න.
.....
- (ii) ප්‍රෝටීනවල ත්‍රිමාන (3D) ව්‍යුහවල ප්‍රධාන හැඩයන් දෙකක් නම් කරන්න.
(1) (2)
- (iii) එන්සයිම ජීව ප්‍රතික්‍රියා උත්ප්‍රේරණය කරයි. එන්සයිමයක් සහිතව සහ රහිතව සිදු වන එන්සයිමීය ප්‍රතික්‍රියාවකට අදාළ ශක්ති සටහන් ඇඳ දක්වන්න.



ප්‍ර.අ. 1
100

2. ආලෝකයට සංවේදී සංයෝග ගබඩා කිරීමට ජෛව-ප්ලාස්ටික් බෝතල් විශේෂයක් නිපදවීම සඳහා ජෛව භායනයට ලක්වන අඳුරු පැහැ නව සංඝටකයක් ජෛව-ප්ලාස්ටික් නිෂ්පාදනය කරන ආයතනයක් මගින් නිෂ්පාදනය කර ඇත. මෙම නව සංඝටකයේ බලපෑම පරීක්ෂා කිරීම සඳහා රූපයේ දැක්වෙන ඇටවුම් භාවිත කරන ලදී. ජලීය හයිඩ්‍රජන් පෙරොක්සයිඩ් ද්‍රාවණයකින් පුරවන ලද බෝතල් සූර්යාලෝකයට සමාන ආලෝකය නිකුත් කරන විදුලි බල්බයකට නිරාවරණය කර පැයක කාලයක් තුළ මුදා හරින ලද ඔක්සිජන් ප්‍රමාණය එකතු කර ගන්නා ලදී.



- හයිඩ්‍රජන් පෙරොක්සයිඩ්හි වියෝජනය සඳහා තුලිත නොකරන ලද රසායනික ප්‍රතික්‍රියාව පහත දැක්වේ.
- $$H_2O_2(l) \longrightarrow O_2(g) + H_2O(l)$$
- (a) (i) හයිඩ්‍රජන් පෙරොක්සයිඩ්හි වියෝජන ශීඝ්‍රතාව සඳහා බලපාන සාධක දෙකක් සඳහන් කරන්න.
(1) (2)
 - (ii) හයිඩ්‍රජන් පෙරොක්සයිඩ්හි වියෝජනය සඳහා තුලිත රසායනික සමීකරණය ලියන්න.
.....
- (b) පරීක්ෂණය ආරම්භයට පෙර 50 °C හි පවතින ජලය 150 ml හා 20 °C හි පවතින 10 mol dm⁻³ H₂O₂ ද්‍රාවණය 100 ml මිශ්‍ර කිරීම මගින් පරීක්ෂණ ද්‍රාවණය සාදා ගන්නා ලදී. (ද්‍රාවණ දෙකෙහි ම තාප ධාරිතාවන් 4.2 J °C⁻¹ g⁻¹ ලෙස සහ ද්‍රාවණවල ඝනත්ව 1 g ml⁻¹ යැයි උපකල්පනය කරන්න.)
- (i) ජලය හා හයිඩ්‍රජන් පෙරොක්සයිඩ් ද්‍රාවණය මිශ්‍ර කිරීමෙන් ලැබෙන පරීක්ෂණ ද්‍රාවණයේ උෂ්ණත්වය ගණනය කරන්න.
.....
.....
.....
 - (ii) පදාර්ථ හා ශක්ති හුවමාරුව පදනම් කරගනිමින් පරීක්ෂණ ද්‍රාවණය පුරවන ලද ජෛව භායනයට ලක්වන බෝතලය කුමන වර්ගයේ පද්ධතියක් දැයි නම් කරන්න.
.....

මෙම පිටුවේ
සියලුම
ප්‍රශ්නවලට
පිළිතුරු
සපයා ගත යුතුය.

(c) විස්තර කරන ලද ක්‍රමය භාවිත කොට වෙනස් ද්‍රව්‍ය තුනක් මගින් නිපදවන ලද වෙනස් මූලාකෘති බෝතල් වර්ග තුනක් පරීක්ෂා කරන ලදී. මෙම පරීක්ෂණය පැයක කාලයක් තුළ සිදු කර ලබා ගත් ප්‍රතිඵල පහත වගුවේ දැක්වේ.

බෝතල් වර්ගය	පරීක්ෂණ කාලය අවසානයේ දී පරීක්ෂණ ද්‍රාවණයේ උෂ්ණත්වය	වායු පරිමා කියවීම (ml)	
		ආරම්භක	අවසාන
මූලාකෘති A	30 °C	4	12
මූලාකෘති B	31 °C	3	9
මූලාකෘති C	36 °C	5	13

(i) මූලාකෘති බෝතල් තුන යොදා ගනිමින් සිදු කරන ලද එක් එක් පරීක්ෂණයේ දී මුදා හරින ලද ඔක්සිජන් පරිමාව ගණනය කරන්න.

.....

(ii) මූලාකෘති A බෝතලය මගින් පරීක්ෂණය සිදු කළ කාලය තුළ පරිසරයට හානි වූ තාප ප්‍රමාණය ගණනය කරන්න.

.....

(iii) අදාළ පියවර දක්වමින් ඔක්සිජන් වායුව නිපදවීමේ සාමාන්‍ය ශීඝ්‍රතාව ml/min වලින් ගණනය කරන්න.

.....

(iv) මූලාකෘති C බෝතලය යොදා ගෙන සිදු කළ පරීක්ෂණයේ දී ඉහළ අවසාන උෂ්ණත්වයක් නිරීක්ෂණය කිරීම සඳහා හේතුවක් දෙන්න.

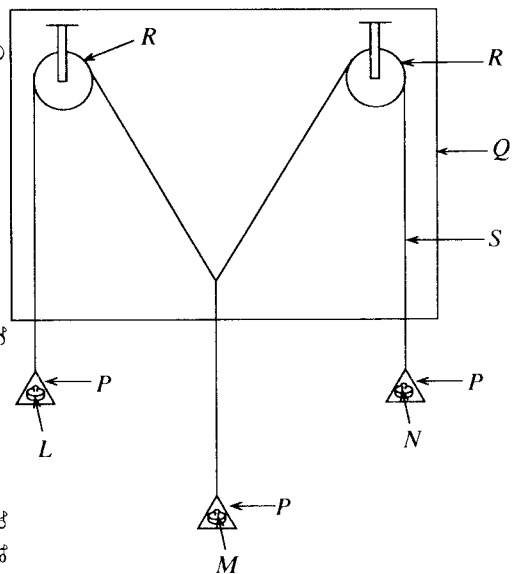
.....

(v) මෙම ප්‍රතිඵල අනුව කුමන මූලාකෘති බෝතලය ආලෝකයට සංවේදී සංයෝග ගබඩා කිරීමට වඩාත් සුදුසු වේ ද?

.....

3. බල සමාන්තරාස්‍ර මූලධර්මය සත්‍යාපනය කිරීමට යොදාගනු ලබන සැකැස්මක් රූපයේ දැක්වේ.

- P - සැහැල්ලු තුලා තැටි
- Q - අල්පෙනෙති මගින් සුදු කඩදාසියක් සවිකොට ඇති සිරස් අඳින පුවරුව
- R - සුමට කුඩා කප්පි
- S - සැහැල්ලු තන්තුව
- L, M සහ N - භාර



(a) මෙම පරීක්ෂණය නිවැරදිව සිදු කිරීමට අවශ්‍ය අනෙකුත් උපකරණ මොනවා ද?

.....

(b) පද්ධතිය ආරම්භක සමතුලිත පිහිටුමෙන් මඳක් වෙනස් කර, එය නැවතත් එම සමතුලිත පිහිටුමටම පැමිණේ දැයි බැලීමෙන් ඔබ පරීක්ෂා කරන්නේ කුමක් ද?

.....

ප්‍ර. අ. 2

100

මෙම පිටුවේ
සිටුවක්
නොලියන්න
පරීක්ෂකවරුන්
ඳහා පමණි.

(c) මෙම පරීක්ෂණයේ දී සැහැල්ලු තන්තු භාවිත කිරීමට හේතුව කුමක් ද?

.....

(d) බල සමාන්තරාසු මූලධර්මය සත්‍යාපනය කිරීම සඳහා පහත සඳහන් ආරම්භක පියවරයන් සම්පූර්ණ කරන ලදී.

(i) කඩදාසිය මත එක් එක් තන්තුවෙහි පිහිටුම ලකුණු කර ගැනීම.

(ii) කඩදාසිය පුවරුවෙන් ඉවත් කිරීම.

(iii) L සහ N භාරයන්ට සමානුපාතික වන රේඛාවන් තන්තුවේ ආනත කොටස් දෙක ඡේදනය වන ලක්ෂයේ සිට ඇඳීම.

ඉතිරි පියවරයන් ලියා දක්වන්න.

(iv)

.....

(v)

.....

(vi)

.....

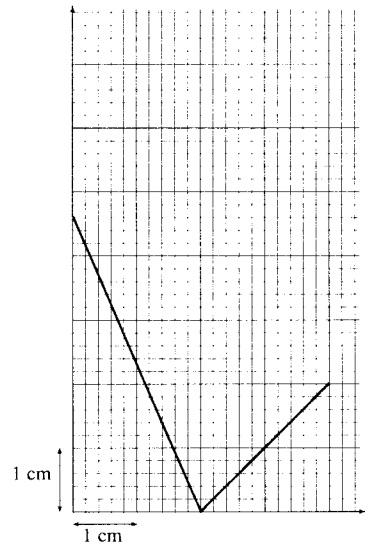
(vii)

.....

(e) මෙම සැකසුම ගලක බර M සෙවීම සඳහා භාවිත කරන ලදී. මෙම පරීක්ෂණයේ දී අදින ලද බල සමාන්තරාසුයේ අදාළ පැති රූපයේ පෙන්වා ඇත.

ගලෙහි බර M සොයන්න. ($1 \text{ cm} = 0.27 \text{ N}$)

.....



(f) මෙම ගල ජල බිකරයක සම්පූර්ණයෙන් ගිල්වා පරීක්ෂණය නැවත සිදු කළ විට, අදාළ විකර්ණයේ දිග 3 cm වූයේ නම්, ගලෙහි සාපේක්ෂ ඝනත්වය ගණනය කරන්න.

.....

(g) නිවැරදිව අදින ලද බල සමාන්තරාසුයේ අදාළ විකර්ණය සිරස් නොවේ නම්, ඒ සඳහා හේතුවක් සඳහන් කරන්න.

.....

(h) තුලා තැටි සැහැල්ලු නොවේ නම්, මෙම පරීක්ෂණය නිවැරදිව සිදු කිරීමට ගන්නා පියවර කවරේ ද?

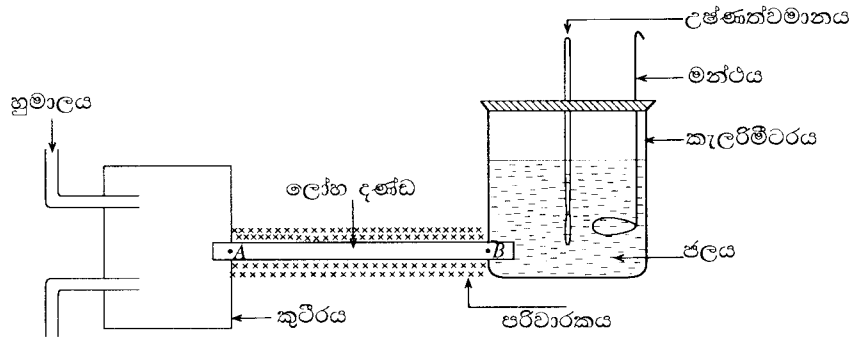
.....

ප්‍ර.අ. 3

100

මෙම සිතුවම සිසුවන් පොදුවෙන් පරීක්ෂණයට ලක් කරනු ලැබේ.

4. ඒකාකාර හරස්කඩක් සහිත ලෝහ දණ්ඩක තාප සන්නායකතාව නිර්ණය කිරීම සඳහා රූපයේ පෙන්වා ඇති ඇටවුම භාවිත කළ හැකි ය. මෙහි දී කුටීරය හරහා 100°C හි හුමාලය යැවීමෙන් පරිවරණය කරන ලද දණ්ඩෙහි එක් අන්තයක් රත් කර ගනු ලැබේ. දණ්ඩෙහි අනෙක් අන්තයට සම්බන්ධ කර ඇති කැලරිමීටරයේ අඩංගු ජලයේ උෂ්ණත්වය θ , කාලය t සමග මනිනු ලැබේ.



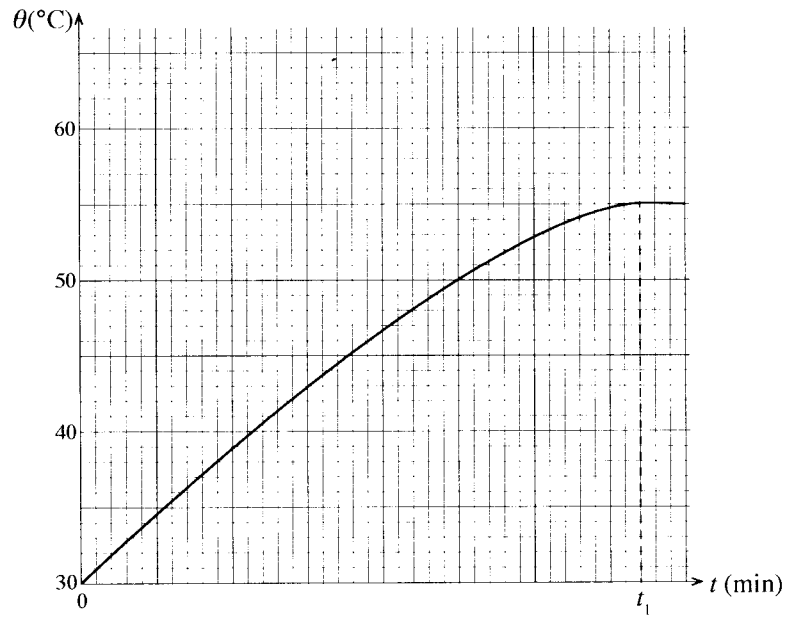
- (a) තාප ශක්තිය එක් තැනක සිට තවත් තැනකට සම්ප්‍රේෂණය වන ආකාර කවරේ ද?

.....

.....
- (b) හුමාලය භාවිත කිරීමේ වාසියක් සඳහන් කරන්න.

.....

.....
- (c) කාලය සමග කැලරිමීටරයේ ඇති ජලයේ උෂ්ණත්ව විචලනය පහත දක්වා ඇති පරිදි ප්‍රස්තාරගත කර ඇත.



- (i) ප්‍රස්තාරයට අනුව අනවරත අවස්ථාවේ දී ජලයේ උෂ්ණත්වය කොපමණ ද?

.....
- (ii) ජලයේ උෂ්ණත්වය අනවරත අගයකට ළඟා වන්නේ කුමන හේතුවක් නිසා ද?

.....

.....

සියලු ම හිමිකම් ඇවිරිණි / முழுப் பதிப்புரிமையுடையது / All Rights Reserved

ශ්‍රී ලංකා විභාග දෙපාර්තමේන්තුව ශ්‍රී ලංකා විභාග දෙපාර්තමේන්තුව ශ්‍රී ලංකා විභාග දෙපාර්තමේන්තුව ශ්‍රී ලංකා විභාග දෙපාර්තමේන්තුව ශ්‍රී ලංකා විභාග දෙපාර්තමේන්තුව
 இலங்கைப் பரீட்சைத் திணைக்களம் இலங்கைப் பரීட்சைத் திணைக்களம் இலங்கைப் பரීட்சைத் திணைக்களம் இலங்கைப் பரීட்சைத் திணைக்களம் இலங்கைப் பரීட்சைத் திணைக்களம்
 Department of Examinations, Sri Lanka Department of Examinations, Sri Lanka Department of Examinations, Sri Lanka Department of Examinations, Sri Lanka Department of Examinations, Sri Lanka
 இலங்கைப் பரීட்சைத் திணைக்களம் இலங்கைப் பரීட்சைத் திணைக்களம் இலங்கைப் பரීட்சைத் திணைக்களம் இலங்கைப் பரīட்சைத் திணைக்களம் இலங்கைப் பரīட்சைத் திணைக்களம்
 Department of Examinations, Sri Lanka Department of Examinations, Sri Lanka Department of Examinations, Sri Lanka Department of Examinations, Sri Lanka Department of Examinations, Sri Lanka

අධ්‍යයන පොදු සහතික පත්‍ර (උසස් පෙළ) විභාගය, 2017 අගෝස්තු
கல்விப் பொதுத் தராதரப் பத்திர (உயர் தர)ப் பரீட்சை, 2017 ஓகஸ்த்
General Certificate of Education (Adv. Level) Examination, August 2017

තාක්ෂණවේදය සඳහා විද්‍යාව II
தொழினுட்பவியலுக்கான விஞ்ஞானம் II
Science for Technology II

67 S II

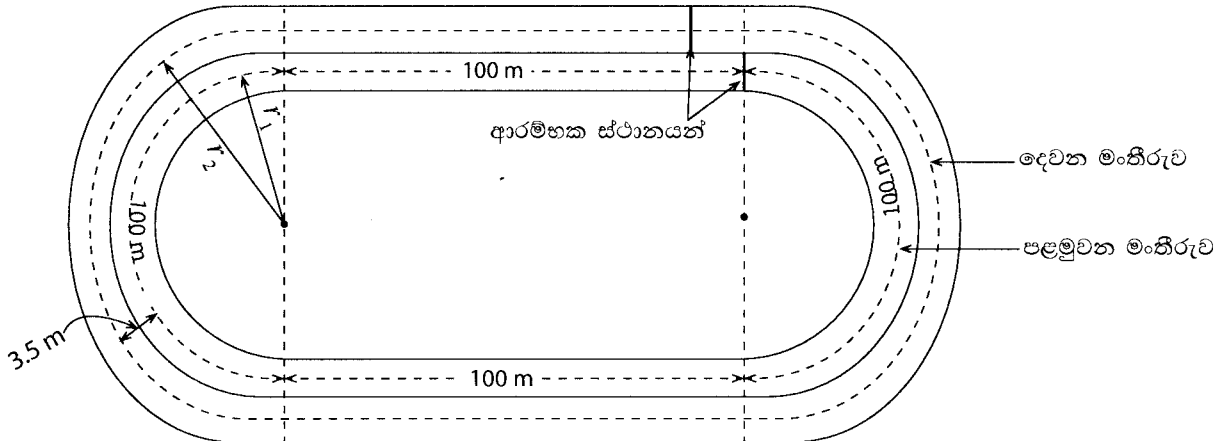
රචනා

උපදෙස්:

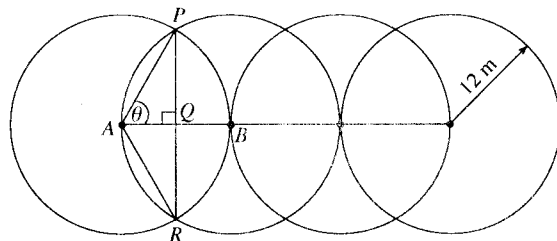
- * B, C සහ D යන කොටස්වලින් එක් කොටසකින් අවම වශයෙන් එක් ප්‍රශ්නය බැගින් තෝරාගෙන ප්‍රශ්න හතරකට පමණක් පිළිතුරු සපයන්න.
- * එක් එක් ප්‍රශ්නය සඳහා නියමිත ලකුණු ප්‍රමාණය 15 කි.
- * B කොටසේ ප්‍රශ්න අංක 6 සඳහා අවශ්‍ය ප්‍රස්තාර කොළය ප්‍රශ්න පත්‍රය සමඟ සපයා ඇත.

B කොටස - රචනා

5. ක්‍රීඩා පිටියක ඇති 400 m ක් වන ධාවන පථයක සැලැස්මක් රූපයේ දක්වා ඇති අතර එහි ඕනෑම අනුයාත ධාවන තීරුවල කඩ ඉරි දෙකක් අතර පරතරය 3.5 m වේ. රූපය පරිමාණයට ඇඳ නොමැත. සියලු ම තරගකරුවන් තම ධාවන තීරුව මධ්‍යයේ ඇති කඩ ඉරි ඔස්සේ 400 m ක් දුර දිවිය යුතු ය.



- (a) රූපයේ පෙන්වා ඇති ධාවන තීරුවල අර්ධ වෘත්තාකාර කොටස්වල අරයයන් r_1 සහ r_2 , π ඇසුරින් ලියා දක්වන්න.
- (b) පළමුවන හා දෙවන ධාවන තීරුවල ආරම්භක ස්ථානයන් අතර පරතරය කොපමණ විය යුතු ද?
- (c) ඉහත ක්‍රීඩා පිටියේ සරඹ සංදර්ශනයක් පැවැත්වීම සඳහා පහත රූපයේ දක්වා ඇති පරිදි අරයයන් 12 m ක් වූ වෘත්ත හතරක් ඒවායේ අනුයාත කේන්ද්‍රයන් 12 m ක් දුරින් එක ම තිරස් රේඛාවක පිහිටන පරිදි ඇඳ ඇත.



	30°	45°	60°
sin	1/2	1/√2	√3/2
cos	√3/2	1/√2	1/2
tan	1/√3	1	√3

- (i) PQ පාදයේ දිග සොයන්න.
- (ii) θ කෝණය රේඩියන්වලින් සොයන්න.
- (iii) APR ත්‍රිකෝණයේ වර්ගඵලය සොයන්න.
- (iv) APBR කේන්ද්‍රික බණ්ඩයේ වර්ගඵලය π ඇසුරෙන් සොයන්න.
- (v) PBR වාපයෙන් සහ PR ජ්‍යායෙන් වටවන කොටසේ වර්ගඵලය π ඇසුරෙන් සොයන්න.
- (vi) මෙම වෘත්තවලින් වටවන සංයුක්ත රූපයේ වර්ගඵලය π ඇසුරෙන් ගණනය කරන්න.

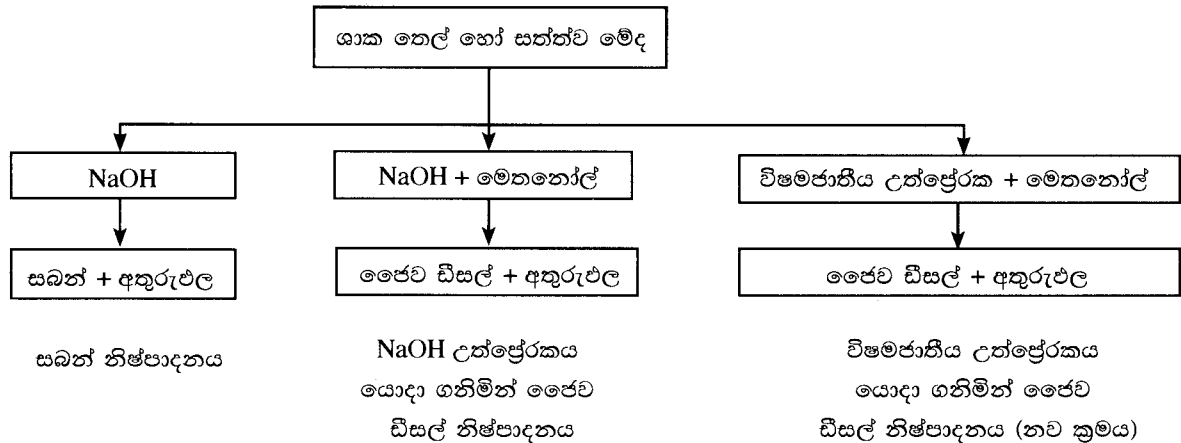
6. (a) එකම වර්ගයේ කෙසෙල් ඇවරි 75 ක බර ග්‍රෑම්වලින් පහත සමූහිත සංඛ්‍යාත ව්‍යාප්තියේ දක්වා ඇත.

පන්ති සීමා	සංඛ්‍යාතය	පන්ති මායිම	පන්ති ලකුණ	සමුච්චිත සංඛ්‍යාතය
730 - 770	10			
780 - 820	30			
830 - 870	20			
880 - 920	11			
930 - 970	03			
980 - 1020	01			

- (i) ඉහත වගුව සම්පූර්ණ කරන්න.
- ඉහත සම්පූර්ණ කරන ලද සමූහිත සංඛ්‍යාත ව්‍යාප්තිය ඇසුරින් පහත සඳහන් ප්‍රශ්නවලට පිළිතුරු සපයන්න.
- (ii) කෙසෙල් ඇවරියක සාමාන්‍ය බර ගණනය කරන්න.
- (iii) කෙසෙල් 1 kg ක නිෂ්පාදන මිල රුපියල් 100 නම් මෙම කෙසෙල් තොගයේ නිෂ්පාදන වියදම ගණනය කරන්න.
- (iv) අමු දත්ත කුලකයේ පරාසයට තිබිය හැකි උපරිම සහ අවම අගයයන් සොයන්න.
- (v) සමුච්චිත සංඛ්‍යාත වක්‍රය දී ඇති ප්‍රස්තාර කොළයෙහි අඳින්න.
- (vi) ඉහත (v) කොටසෙහි අඳින ලද ප්‍රස්තාරය උපයෝගී කර ගනිමින් අඩු ම බර සහිත කෙසෙල් ඇවරි 20% හි උපරිම බරත් වැඩි ම බර සහිත කෙසෙල් ඇවරි 20% හි අවම බරත් සොයන්න.
- (b) (i) ප්‍රවාහනයේ දී කෙසෙල් තොගයේ මුළු බරෙන් 20% ක් හානි වූයේ නම්, 50% ක ලාභයක් ලබා ගැනීමට කෙසෙල් කිලෝග්‍රෑම් එකක් විකිණිය යුතු මිල ගණනය කරන්න.
- (ii) ශ්‍රී පෙට්ටි භාවිතයෙන් ප්‍රවාහනයේ දී සිදු වන හානිය 4% දක්වා අවම කර ගත හැකි ය. එවිට (b)(i) හි දී ඔබ ලබා ගත් විකුණුම් මිලට ම කෙසෙල් කිලෝග්‍රෑමයක් අලෙවි කළේ නම්, ශ්‍රී පෙට්ටි භාවිතය නිසා ලබා ගත හැකි ලාභ ප්‍රතිශතය ගණනය කරන්න.

C කොටස - රචනා

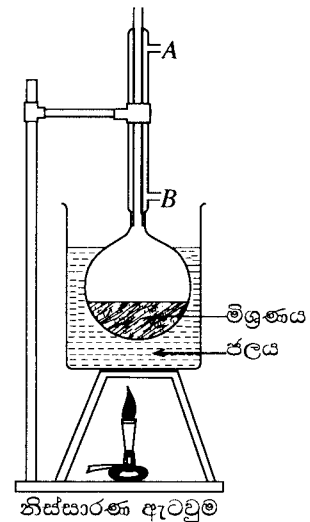
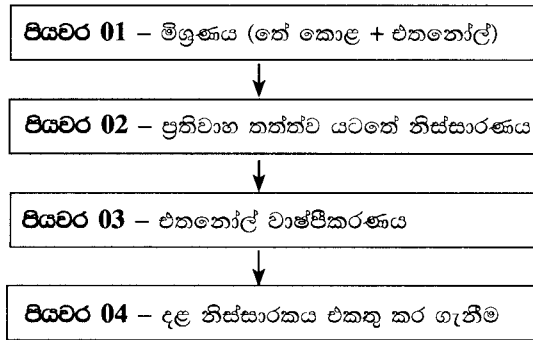
7. සබන් හා ජෛව ඩීසල් නිපදවීම සඳහා භාවිත කරන ක්‍රියාවලි පහත ගැලීම් සටහනේ පෙන්වා ඇත.



- (a) ජෛව ඩීසල් ඉන්ධනයක් ලෙස සෘජුව ම හෝ පෙට්‍රෝලියම් ඩීසල් සමග මිශ්‍ර කර භාවිත කළ හැකි ය.
 - (i) ජෛව ඩීසල් භාවිතය පාරිසරිකව හිතකාමී වීම සඳහා එක් හේතුවක් සඳහන් කරන්න.
 - (ii) දෙන ලද ගැලීම් සටහනට අනුව ජෛව ඩීසල් නිෂ්පාදනය සඳහා යොදා ගන්නා අමුද්‍රව්‍යය/අමුද්‍රව්‍යයන් මොනවා ද?
 - (iii) NaOH උත්ප්‍රේරකය ලෙස යොදා ගෙන ජෛව ඩීසල් නිෂ්පාදනයේ දී ලැබෙන අතුරුඵලයක් නම් කරන්න.
- (b) ශ්‍රී ලාංකික නව නිර්මාණකරුවන්ගේ කණ්ඩායමක් විසින් විෂමජාතීය උත්ප්‍රේරකයක් මත පදනම් වූ නව නිෂ්පාදන ක්‍රමයක් (ගැලීම් සටහනේ පෙන්වා ඇත.) යෝජනා කොට ඇත. මෙම නව ක්‍රමය මගින් ලැබෙන ඵලදාව සමජාතීය උත්ප්‍රේරක මත පදනම් ක්‍රමවලට වඩා වැඩි බව ඔවුන් විසින් නිරීක්ෂණය කරන ලදී.
 - (i) උත්ප්‍රේරකයක් මගින් රසායනික ප්‍රතික්‍රියාවක් මත ඇති කළ හැකි වෙනස්කම් දෙකක් සඳහන් කරන්න.
 - (ii) විෂමජාතීය උත්ප්‍රේරකයක් මත පදනම් වූ යෝජිත නව නිෂ්පාදන ක්‍රමය මගින් සාම්ප්‍රදායික ක්‍රමවලින් ලබා දෙන ඵලදාවට වඩා වැඩි ඵලදාවක් ලබා දීමට හේතුව කුමක් විය හැකි ද?
 - (iii) සබන් හා ජෛව ඩීසල් අණු අතර එක් ව්‍යුහාත්මක වෙනස්කමක් සඳහන් කරන්න.

- (c) නව නිෂ්පාදකයන් විසින් 3R සංකල්පය භාවිතයෙන් පරිසරයට සිදුවන බලපෑම අවම කිරීමට සැලසුම් කරයි. ඔවුන් විසින් ජෛව ඩීසල් නිෂ්පාදන ක්‍රියාවලිය නැවත සැලසුම් කිරීම මගින් එය වඩාත් පරිසර හිතකාමී කරන ලදී.
- (i) 3R සංකල්පය ප්‍රධාන අරමුණු තුනක් මත පදනම්ව ඇත. 'අවමකරණය' (Reduce) මින් එක් අරමුණකි. අනෙක් අරමුණු දෙක කවරේ ද?
 - (ii) විෂමජාතීය උත්ප්‍රේරක භාවිතය මගින් නිෂ්පාදන ක්‍රියාවලිය සඳහා යොදා ගන්නා අමුද්‍රව්‍ය ප්‍රමාණය අවම කර ගත හැක්කේ කෙසේ දැයි පැහැදිලි කරන්න.
 - (iii) ඔබ මෙම නව නිර්මාණ කණ්ඩායමේ සාමාජිකයෙක් නම්, 3R සංකල්පය මත පදනම්ව ජෛව ඩීසල් නිෂ්පාදන ක්‍රියාවලියේ දී පරිසරයට සිදුවන බලපෑම අවම කර ගත හැකි ක්‍රමයක් යෝජනා කරන්න.

8. විශ්වවිද්‍යාලයක සිසුන් කණ්ඩායමක් විසින් තාක්ෂණවේදී පර්යේෂණ ව්‍යාපෘතියක් සඳහා තේ පත්‍රවලින් ෆ්ලැවනොයිඩ එකතු කර ගැනීමට නිස්සාරණ ක්‍රමයක් සැලසුම් කරන ලදී. මෙම නිස්සාරණ ක්‍රමය රූපයේ පෙන්වා ඇත. නිස්සාරණය කරන ලද ෆ්ලැවනොයිඩ යොදා ගනිමින් ස්වාභාවික ප්‍රතිඔක්සිකාරක අඩංගු නව ඖෂධීය වර්ගයක් නිෂ්පාදනය කරන ලදී. මොවුන් විසින් මෙම නව ඖෂධීය වර්ගය සඳහා ඉදිරියේ දී ශ්‍රී ලාංකික පේටන්ට් බලපත්‍රය (patent) ලබා ගැනීමට සැලසුම් කරයි. ෆ්ලැවනොයිඩ නිස්සාරණයේ පියවර පහත ගැලීම් සටහනේ පෙන්වා ඇත.



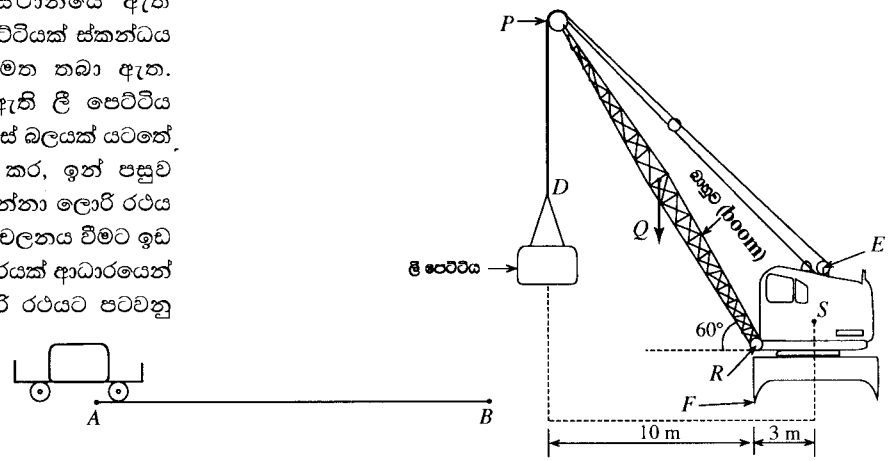
- (a) එකතු කරගන්නා ලද දළ නිස්සාරකය මූලික ඖෂධීය මිශ්‍රණය සමග මිශ්‍ර කර ගැනීම මගින් ප්‍රතිඔක්සිකාරක ගුණ එකතු කර ගත හැකි ය. අනෙකුත් සංසටක නවමත් අනාවරණය කොට නැත.
 - (i) 'දළ නිස්සාරකය' යනු කුමක් ද?
 - (ii) දළ නිස්සාරකය තුළ අඩංගු සංයෝග ගණන සොයා ගැනීම සඳහා යොදාගත හැකි සරල පරීක්ෂණාත්මක ක්‍රමයක් නම් කරන්න.
 - (iii) 'ප්‍රතිඔක්සිකාරක' යනු කුමක් ද?
 - (iv) නව නිෂ්පාදනය සඳහා පේටන්ට් බලපත්‍රය ලබා ගැනීමේ ඇති වැදගත්කම පැහැදිලි කරන්න.
- (b) නිස්සාරණ ක්‍රියාවලිය සඳහා යොදා ගත් ඇටවුම රූපයේ පෙන්වා ඇත. මෙම නිස්සාරණ ඇටවුමේ ඇති කන්ඩෙන්සරයේ විවර දෙකක් A හා B ලෙස දක්වා ඇත.
 - (i) මෙම නිස්සාරණ ඇටවුම සඳහා කන්ඩෙන්සරයක් භාවිත කිරීමට හේතුව පැහැදිලි කරන්න.
 - (ii) මිශ්‍රණය ජල තාපකයක ගිල්වා රත් කිරීමට හේතුව කුමක් ද?
 - (iii) කන්ඩෙන්සරයේ ඇති විවර දෙකෙන් කුමන විවරය ජලය ඇතුළු කිරීමට සුදුසු වේ ද?
 - (iv) ඉහත (b) (iii) කොටසේ ඔබගේ පිළිතුර සඳහා හේතුව පැහැදිලි කරන්න.
- (c) කාර්මික ක්‍රියාවලියක දී ජනනය වන අපද්‍රව්‍ය ප්‍රමාණය අවම කිරීම සඳහා සුපිරිසිදු නිෂ්පාදන සංකල්පය යොදාගත හැකි ය. **පියවර 03** දී නිදහස් වන එතනෝල් වාෂ්ප හා තේ කුඩු මෙම ක්‍රියාවලියේ දී ජනනය වන අපද්‍රව්‍ය ලෙස සැලකිය හැකි ය.
 - (i) මෙම නිස්සාරණ ක්‍රියාවලියේ දී ක්ලෝරිනීකෘත කාබනික ද්‍රාවකයක් භාවිත කළහොත් ඇති විය හැකි පාරිසරික ගැටලු දෙකක් සඳහන් කරන්න.
 - (ii) සුපිරිසිදු නිෂ්පාදන සංකල්පයට අනුකූල වන ලෙස මෙම ක්‍රියාවලියේ දී ජනනය වන අපද්‍රව්‍ය ප්‍රතිවක්‍රීකරණය/නැවත භාවිත කළ හැකි ආකාරය කෙටියෙන් විස්තර කරන්න.

D කොටස - රචනා

9. නිවසක 230 V, 60 W සඳහන් සූත්‍රිකා බල්බ 10 ක් ද 230 V, 1 kW සඳහන් විදුලි ඉස්ත්‍රික්කයක් සහ 230 V, 2 kW සඳහන් විදුලි උදුනක් ඇත. විලාසකයක් භාවිතයෙන් විදුලි උපකරණ හරහා අධික ධාරාවක් ගලා යාම නිසා සිදුවන හානි වළක්වා ගත හැකි ය. විදුලි ඉස්ත්‍රික්කය සහ විදුලි උදුන ආරක්ෂා කිරීම සඳහා නියමිත ප්‍රමාණනයෙන් යුත් විලාසක සම්බන්ධ කර ඇත. සෑම දිනක ම සියලු විදුලි බල්බ, විදුලි ඉස්ත්‍රික්කය සහ විදුලි උදුන පිළිවෙළින් පැය 4, මිනිත්තු 30 සහ පැය 2 ක කාලයක් තුළ භාවිත කරනු ලැබේ. විදුලි ශක්ති පරිභෝජන ප්‍රමාණය කිලෝවොට් පැය (kWh) මගින් මනිනු ලැබේ.
- (i) දින 30 ක් සහිත මාසයක් තුළ මෙම නිවසේ පරිභෝජනය කරනු ලබන විදුලි ශක්තිය kWh වලින් ගණනය කරන්න.
 - (ii) විදුලි ඒකකයක මිල රු. 8.00 ක් වේ නම් දින 30 ක් සහිත මාසයක් සඳහා එම නිවසේ විදුලි බිල ගණනය කරන්න.
- (b) (i) විදුලි උදුනෙහි ඇති විලාසකය සහ විදුලි ඉස්ත්‍රික්කයෙහි ඇති විලාසකය තුළින් ගලා යන උපරිම විදුලි ධාරා ගණනය කරන්න.
- (ii) විදුලි උදුනට සහ විදුලි ඉස්ත්‍රික්කයට අදාළ විලාසක සම්බන්ධ කිරීමේ දී වැරදීමකින් එකිනෙක මාරු වූයේ නම්, එය විදුලි උපකරණවල සාමාන්‍ය ක්‍රියාකාරීත්වයට කෙසේ බලපායි ද?
- (c) සූත්‍රිකා බල්බ වෙනුවට ආලෝක විමෝචක දියෝඩ (LED) යෙදූ බල්බ භාවිත කිරීම වාසිදායක බව නිෂ්පාදකයා පවසයි.
- LED බල්බ භාවිත කිරීමේ වාසි දෙකක් ලියන්න.
 - සූත්‍රිකා බල්බයක සහ LED බල්බයක කාර්යක්ෂමතාවන් පිළිවෙළින් 20% සහ 96% ක් වේ නම් සූත්‍රිකා බල්බයක් වෙනුවට එක ම ප්‍රතිදාන ක්ෂමතාවක් ලබා ගැනීම සඳහා භාවිත කළ යුතු LED බල්බයක ක්ෂමතාව කොපමණ ද?
 - මෙම නිවසේ පවතින සූත්‍රිකා බල්බ සියල්ල වෙනුවට ඉහත (c) (ii) කොටසේ සඳහන් කළ LED බල්බ භාවිත කළේ නම්, මාසික (දින 30) විදුලි බිල ගණනය කරන්න.

10. (a) චලිතය සඳහා වන නිව්ටන්ගේ දෙවන නියමය ඇසුරින් ලබාගත හැකි සමීකරණය ලියා, එහි පද අර්ථ දක්වන්න.

(b) බඩු ගබඩාවක A නම් ස්ථානයේ ඇති ස්කන්ධය 400 kg වූ ලී පෙට්ටියක් ස්කන්ධය 100 kg වන ට්‍රොලියක් මත තබා ඇත. ආරම්භයේ දී නිශ්චලව ඇති ලී පෙට්ටිය සහිත ට්‍රොලිය ඒකාකාර තිරස් බලයක් යටතේ B ස්ථානය දක්වා තල්ලු කර, ඉන් පසුව ප්‍රවාහනය සඳහා යොදා ගන්නා ලොරි රථය ආසන්නය දක්වා නිදහසේ චලනය වීමට ඉඩ හරිනු ලැබේ. පසුව දොඹකරයක් ආධාරයෙන් ලී පෙට්ටිය පමණක් ලොරි රථයට පටවනු ලැබේ.



(ගුරුත්වජ ත්වරණය 10 N kg^{-1} ලෙස සහ $\cos 60^\circ = \sin 30^\circ = \frac{1}{2}$ ලෙස සලකන්න.)

- B නම් ස්ථානයේ දී ලී පෙට්ටිය 2 ms^{-1} ක ප්‍රවේගයක් ලබා ගනී නම්, A සහ B ස්ථානවල දී ගම්‍යතාවයන් ගණනය කරන්න. (A සහ B ස්ථාන අතර සිදුවන චලිතයේ දී ශක්ති හානිය ශුන්‍ය ලෙස සලකන්න.)
 - A සිට B දක්වා ලී පෙට්ටිය ගෙන යාමට තත්පර 20 ක කාලයක් ගත වේ නම්, තිරස් බලය ගණනය කරන්න.
 - A සහ B අතර දුර 20 m නම්, ඉහත ක්‍රියාවලියේ දී සිදු කරන ලද කාර්ය ප්‍රමාණය ගණනය කරන්න.
- (c) රූපයේ පෙන්වා ඇති පරිදි ස්කන්ධය 20000 kg වන දොඹකරයක් මගින් ලී පෙට්ටිය ඔසවනු ලැබේ. දොඹකරයේ PR බාහුවේ (බුමයේ) ස්කන්ධය 2000 kg වේ. දොඹකරයේ සහ PR බාහුවේ බර ක්‍රියා කරන ලක්ෂ්‍යයන් පිළිවෙළින් S සහ Q වේ. Q යනු PR හි මධ්‍ය ලක්ෂ්‍යය වේ. ලී පෙට්ටිය රැගත් PD ලෙස ලකුණු කර ඇති සිරස් කේබල කොටස P හි දී සම්බන්ධ කර ඇති සුමට කප්පියක් මගින් ගමන් කර ඇත. මෙම කේබලයේ අනිත් කෙළවර මෝටරයක් හා සම්බන්ධ සිලින්ඩරයක් වටා ඔතා ඇත. සිලින්ඩරය කරකැවීම මගින් ලී පෙට්ටිය එසවිය හැකි ය.
- ලී පෙට්ටිය 3 m ක උසක් එසවීමට කරන ලද කාර්ය ප්‍රමාණය කොපමණ ද?
 - දොඹකර බාහුවේ දිග ගණනය කරන්න.
 - දොඹකරයේ කේබලය ඔතා ඇති සිලින්ඩරයේ අරය 50 cm නම්, ලී පෙට්ටිය එසවීම සඳහා සිලින්ඩරය මත යෙදිය යුතු ව්‍යාවර්තය කොපමණ ද?
 - ලී පෙට්ටිය ඔසවා ඇති සිරස් කේබල කොටසේ (PD) ආතතිය කුමක් ද?
 - ඔසවන ලී පෙට්ටියෙහි ස්කන්ධය එක්තරා සීමාවකට වඩා වැඩිවූ විට දොඹකරය F අක්ෂය වටා පෙරළී යා හැකි ය. මෙම සීමාව ගණනය කරන්න.

AL/2017/67-S-II

- 12 -

විභාග අංකය :

තාක්ෂණවේදය සඳහා විද්‍යාව
தொழினுட்பவியலுக்கான விஞ்ஞானம்
Science for Technology

II
II
II



ප්‍රශ්න අංකය: 6 (v)